

## Lambretta 125-150 LI 175 TV II serie

125 LI IIs. prodotta da Ottobre 1959 a Novembre 1961 in 111.087 esemplari.

150 LI IIs. prodotta da Ottobre 1959 a Novembre 1961 in 162.040 esemplari.

175 TV IIs. prodotta da Gennaio 1959 a Novembre 1961 in 43.700 esemplari.

Numero telaio di partenza:

125 LI IIs. n. 703.000 circa (ultima produzione 300.000)

150 LI IIs. n. 800.001

175 TV IIs. n. 100.001 prima produzione

175 TV IIs. n. 200.001 seconda produzione

### PARTICOLARI DI IDENTIFICAZIONE LI IIs-TV.

#### Prima versione fino a metà 1960

Fanalino posteriore piccolo (142 x 43 mm), sportello ispezione claxon di forma tonda, fissaggio pipa filtro aria con morsetto a vite.

#### Seconda versione da metà 1960 a Gennaio 1961

Fanalino posteriore grande (130 x 58 mm), sportello ispezione claxon di forma ovale, fissaggio pipa filtro aria con morsetto a vite.

#### Terza versione da Febbraio 1961 a termine produzione

Fissaggio pipa filtro aria con doppia molla, cartuccia filtrante maggiorata (tipo III serie). Parafango cavalletto fissato con due bulloni 8 mm (da ottobre '60).

### COLORI sistema Lechler:

- Grigio Alba 8019 • Grigio Acciaio Scuro 8040 • Azzurro Flaminia 8032 • Rosso Rubino 8047 • Rosso Corallo 8046 • Verde Nilo 8015 • Blu Inghilterra 8031 • Azzurro Tirreno 8042 • Giallo Oriente 8049 • Grigio Fiume 8014 • Biancospino 8082

### Schema colorazione 125 LI IIs.

Tutta nello stesso colore Grigio Alba (compresi i braccialetti porta leve al manubrio e, in alcuni casi, la griglia posteriore) ad eccezione dei cofani laterali che sono verniciati in Grigio Acciaio Scuro.

### Schema colorazione 150 LI IIs.

Tutta nello stesso colore Grigio Fiume.

Tutta nello stesso colore Grigio Alba ad eccezione dei cofani laterali e del frontale che sono verniciati in: Rosso Corallo, Rosso Rubino, Azzurro Flaminia, Verde Nilo, Blu Inghilterra.

In alcuni lotti di produzione per il colore base della carrozzeria sono stati utilizzati anche il Grigio Fiume (specialmente all'inizio produzione) e il Biancospino (specialmente fine produzione).

È possibile verniciare solo i cofani nel colore differenziato e lasciare il frontale come la carrozzeria.

### Schema colorazione 175 TV IIs.

Tutta nello stesso colore Azzurro Tirreno o Giallo Oriente, ad eccezione del telaio sella e del relativo gancio di bloccaggio verniciati nero lucido.



Lambretta 175 TV IIs.



Lambretta 150 LI IIs.

Il parafango posteriore, metà della calotta cilindro (la parte lato candela), i lati inferiori delle pedane passeggero e della pedana centrale, i lati interni dei cofani laterali sono verniciati in

antirombo nero. (Solo per i cofani, dopo l'antirombo devono essere verniciati nel colore della carrozzeria).

### Dati di manutenzione:

Miscela 2% 125-150 LI / 4% 175 TV	candela filetto lungo 225-240 scala Bosch
Olio motore sae 90 600 cc	
Carburatore (125LI) MA18BS5/BS7	getto max 73    getto min. 35    valvola 50
Carburatore (150LI) MA19BS5/BS7	getto max 78    getto min. 40    valvola 50
Carburatore (175TV) MB23BS5	getto max 110    getto min. 40    valvola 70
Carburatore (175TV) MB21BS5	getto max 88    getto min. 40    valvola 70
Anticipo accensione 22°-24°	32-33 mm sulla circonferenza del volano

## Lambretta 125-150 LI 175 TV 2<sup>nd</sup>. Series

125LI 2<sup>nd</sup>. ser. Produced from October 1959 until November 1961 in 111.087 examples.

150LI 2<sup>nd</sup>. ser. Produced from October 1959 until November 1961 in 162.040 examples.

175TV 2<sup>nd</sup>. ser. Produced from January 1959 until November 1961 in 43.700 examples.

From frame number:

125LI 2<sup>nd</sup>. ser n. 700.001

125LI 2<sup>nd</sup>. later production n. 300.001

150LI 2<sup>nd</sup>. ser. n. 800.001

175TV 2<sup>nd</sup>. ser. n. 100.001 first production

175TV 2<sup>nd</sup>. ser. n. 200.001 second production

### Identification particulars LI 2<sup>nd</sup>. ser. - TV.

#### First version up to mid. 1960

Small rear tail light (142X43 mm), round horn grille, air filter elbow fixed by wingnut screw.

#### Second version from mid. 1960 to January 1961

Larger tail light (130X58 mm), oval horn grille, air filter elbow fixed by wingnut screw.

#### Third version from February 1961 to end of production.

Air filter elbow fixed with double hook spring, larger air filter (as per series 3).

Centre stand splashplate fixed with two 8 mm screws (from October '60).

### Maintenance data:

Mixture 2% 125-150 LI / 4% 175TV	spark plug 225/240 Bosch long reach
Motor oil SAE 90 600 cc	
Carburettor (125LI) MA18BS5/BS7 main jet 73	pilot jet 35 slide 50
Carburettor (150LI) MA19BS5/BS7 main jet 78	pilot jet 40 slide 50
Carburettor (175TV) MB23BS5 main jet 110	pilot jet 40 slide 70
Carburettor (175TV) MB21BS5 main jet 88	pilot jet 40 slide 70
Ignition advance 22°-24° deg. BTDC	32-33 mm around the flywheel circumference

### Lechler colour codes:

Alba-Grey 8019 • Dark steel-Grey 8040  
Flaminia light-Blue 8032 • Ruby Red 8047  
Coral-Red 8046 • Nile-Green 8015  
English-Blue 8031 • Tirreno light-Blue 8042  
Orient-Yellow 8049 • River-Grey 8014  
Biancospino Off White 8082

### Colour schemes 125 LI 2<sup>nd</sup>. ser.

All in the same Alba-Grey colour (including the lever supports on the handlebars and sometimes, the rear grille), except the sidepanels that could be painted in dark steel-Grey.

### Colour schemes 150 LI 2<sup>nd</sup>. ser.

All in the same River-Grey colour.  
All in the same Alba-Grey colour, except the sidepanels and the horn casting are painted in: Coral-Red, Ruby-Red, Flaminia light-Blue,

Nile-Green, English-Blue. In some production batches River grey was used as the base colour (particularly early production) and the Biancospino Off White (particularly end of production). It is possible to paint only the sidepanels with a different colour and the horn casting remains as per the bodywork colour.

### Colour schemes 175TV 2<sup>nd</sup>. ser.

All in the same Tirreno light-Blue or Orient-Yellow colour, except the seat frame and its catch which are painted in gloss black. The rear mudguard, half of the cylinder cowl (spark plug side), the underside of the passenger footboards, the underside of the legshields are painted in anti-noise textured paint. The inside of the sidepanels are painted in anti-noise textured paint and, then, in the bodywork colour.

## I NUOVI KIT DI CASALAMBRETТА THE NEW KITS OF CASALAMBRETТА

E 45/X 95 €



T 46/X 100 €

C 81/X 90 €



## Tavola 1

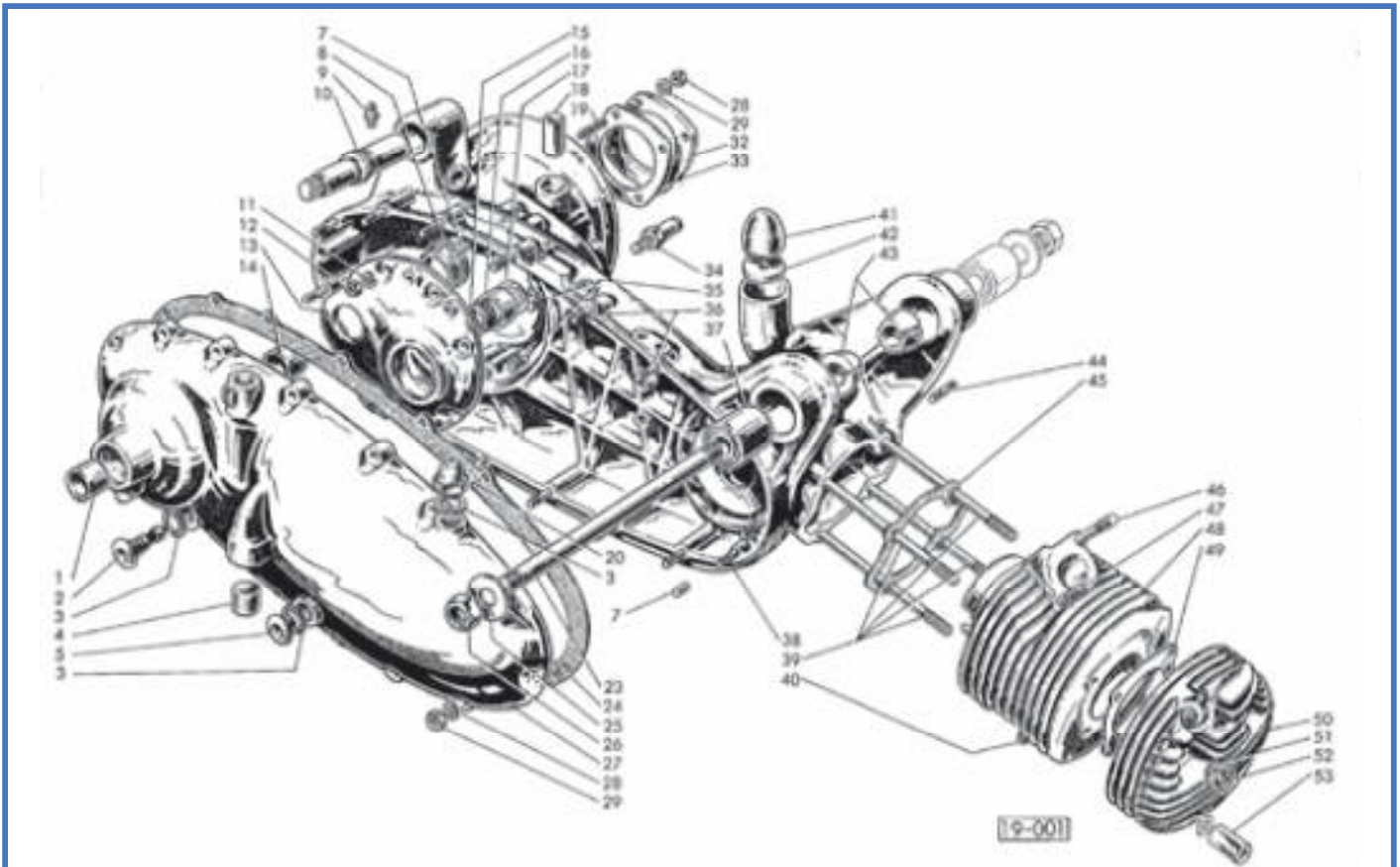


Fig.	Codice <small>Casa Lambretta</small>	Origine	Codice Innocenti						Modello	€
1	701		19030026		Bussola	Bush	Bague	Casquillo	Tutti	6,00
2	B 103		19010130		Tappo con magneti	Plug with magneto	Bouchon avec aimant	Tpon con iman	Tutti	8,00
3	511		86011622		Guarnizione	Gasket	Joint	Junta	Tutti	0,20
4	C 69		15041024		Tampone	Rebound buffer	Tampon amortisseur	Tampón	Tutti	2,00
5	B 102		85800216		Tappo	Plug	Bouchon	Tapon	Tutti	4,00
7	856		19010008		Spina	Pin	Axe	Perno	Tutti	3,00
8	855		19010006		Bussola	Bush	Bague	Casquillo	Tutti	18,00
9	B 132		87020006		Ingrassatore	Greaser nipple	Graisser	Engrasador	Tutti	1,00
10	852		19010011		Perno	Shaft	Axe	Eje	Tutti	10,00
11	173		73170074		Rondella elastica	Spring washer	Rondelle élastique	Arandela alebeada	Tutti	0,10
12	B 156		82108011		Dado	Nut	Écrou	Tuerca	Tutti	1,00
13	M 305	U	19010050		Flangia	Flange	Bride	Brida	Tutti	55,00
14	700		19030025		Bussola	Bush	Bague	Casquillo	Tutti	6,00
15	612	E	19030040		Gabbia a rullini	Needle cage	Cage à aiguilles	Jaula de reglaje	Tutti	10,00
16	853		19030039		Bussola	Bush	Bague	Casquillo	Tutti	18,00
17	854		19030038		Rondella di spallamento	Shim	Rondelle de réglage	Arandela de reglaje	Tutti	1,50
18	M 232		19010044		Bussola	Bush	Bague	Casquillo	Tutti	6,00
19	B 322		19010026		Prigioniero	Stud	Goujon	Esparrago	Tutti	2,00
20	B 104	A	15010090		Sfiatatoio	Breather	Reniflard	Respiradero	Tutti	3,00
23	B 141		19010029		Perno	Spindle	Pivot	Perno	Tutti	10,00
24	M 241		19010056		Guarnizione	Gasket	Joint	Junta	Tutti	6,00
25	B 139		83100016		Rondella	Washer	Rondelle	Arandela	Tutti	1,00
26	B 137		19010120		Dado	Nut	Écrou	Tuerca	Tutti	4,00
26	B 137/X		19010120		Dado (Inox)	Nut (Stainless)	Écrou (Inox)	Tuerca (Inox)	Tutti	6,00
27	M 307		19010020		Coperchio con fig. 28-29	Cover with fig. 28-29	Couvercle avec fig. 28-29	Tapa con fig. 28-29	Tutti	a rich.
28	B 88		83100006		Rondella elastica	Spring washer	Rondelle élastique	Arandela alebeada	Tutti	0,20
29	B 68		72000006		Dado	Nut	Écrou	Tuerca	Tutti	0,30
32	857		19030021		Flangia	Flange	Bride	Placa	Tutti	5,00
33	858		19030035		Rondella	Washer	Rondelle	Arandela	Tutti	4,00

Fig.	Codice <small>(Casa Lambretta)</small>	Origine	Codice Innocenti	K					Modello	€
34	859		19010027		Perno	Shaft	Axe	Perno	Tutti	4,00
35	B 114		19010022		Prigioniero	Stud	Goujon	Prisionero	Tutti	2,00
36	B 75		19010019		Prigioniero M6	Stud M6	Goujon M6	Prisionero M6	Tutti	1,50
36	B 124		19010053		Prigioniero M8 scarico	Stud M8 exhaust	Goujon M8	Prisionero M8 escape	Tutti '61	3,00
37	T 110		19010030		Silentbloc	Silentblock	Silentbloc	Silentblock	Tutti	20,00
38	M 304	A	19710160		Carter motore	Crankcase	Carter moteur	Carter motor	Tutti	240,00
39	B 123		19010013		Prigioniero	Stud	Goujon	Esparrago	Tutti	5,00
40	B 323		19011008		Prigioniero	Stud	Goujon	Esparrago	Tutti	2,00
41	T 106		19010036		Tampone	Rebound buffer	Tampon amortisseur	Taco motor	Tutti	3,00
42	860		19010035		Rondella	Washer	Rondelle	Arandela	Tutti	1,00
43	B 142		19010028		Cono	Cone	Cône	Cono	Tutti	6,00
44	B 327		19010009		Prigioniero	Stud	Goujon	Esparrago	Tutti	2,00
45	1000		19010012	K	Guarnizione	Gasket	Joint	Junta	Tutti	2,50
46	B 324		19011012		Prigioniero (lungo)	Stud (long)	Goujon (long)	Esparrago (largo)	Tutti	2,00
47	B 113		19011013		Prigioniero (corto)	Stud (short)	Goujon (court)	Esparrago (corto)	Tutti	2,00
48	M 72		19011020		Cilindro	Cylinder	Cylindre	Cilindro	125	130,00
48	M 73	A	19511510		Cilindro	Cylinder	Cylindre	Cilindro	150	130,00
48	M 74	A	19211020		Cilindro	Cylinder	Cylindre	Cilindro	175	145,00
49	1002		19011003	K	Guarnizione	Gasket	Joint	Junta	150	2,50
49	1004		19111003	K	Guarnizione	Gasket	Joint	Junta	125	2,50
49	1005		19211003	K	Guarnizione	Gasket	Joint	Junta	175	2,50
50	M 94	A	19011015		Testina	Head, cylinder	Culasse	Culata	150	45,00
50	M 93		19111015		Testina	Head, cylinder	Culasse	Culata	125	45,00
50	M 95	A	19211015		Testina	Head, cylinder	Culasse	Culata	175	45,00
51	B 87		83100008		Rondella elastica	Spring washer	Rondelle élastique	Arandela alebeada	Tutti	0,20
52	B 67		82008012		Dado	Nut	Écrou	Tuerca	Tutti	0,40
53	B 304		19010007		Colonna	Distance nut	Écrou d'entretoise	Tuerca larga	Tutti	2,00

**K**

**KIT VARI LI2 - Tavola 1**

- M 230 40 €** Kit gabbie a rulli - Kit needle cage - Kit cage à aiguilles - Kit jaulas de rodillos  
Tav.1 1xfig.15 - Tav.3 2xfig. 30 - Tav.4 1xfig. 15
- M 173 25 €** Kit guarnizioni motore 125-150 - Engine gasket kit 125-150 - Kit joint moteur 125-150 - Kit juntas de motor 125-150  
Tav.1 1xfig.24, 1xfig.45, 2xfig.49, 3xfig.3 - Tav.2 1xfig.5  
Tav.5 1xfig.87, 1xfig.59 - Tav.6 1xfig.2 - Tav.15 1xfig.33, 1xfig.39
- M 174 25 €** Kit guarnizioni motore 175TV - Engine gasket kit 175TV - Kit joint moteur 175TV - Kit juntas de motor 175TV  
Tav.1 1xfig.24, 1xfig.45, 2xfig.49, 3xfig.3 - Tav.2 1xfig.5  
Tav.5 1xfig.87, 1xfig.59 - Tav.6 1xfig.2 - Tav.15 1xfig.33, 1xfig.39



## Tavola 2

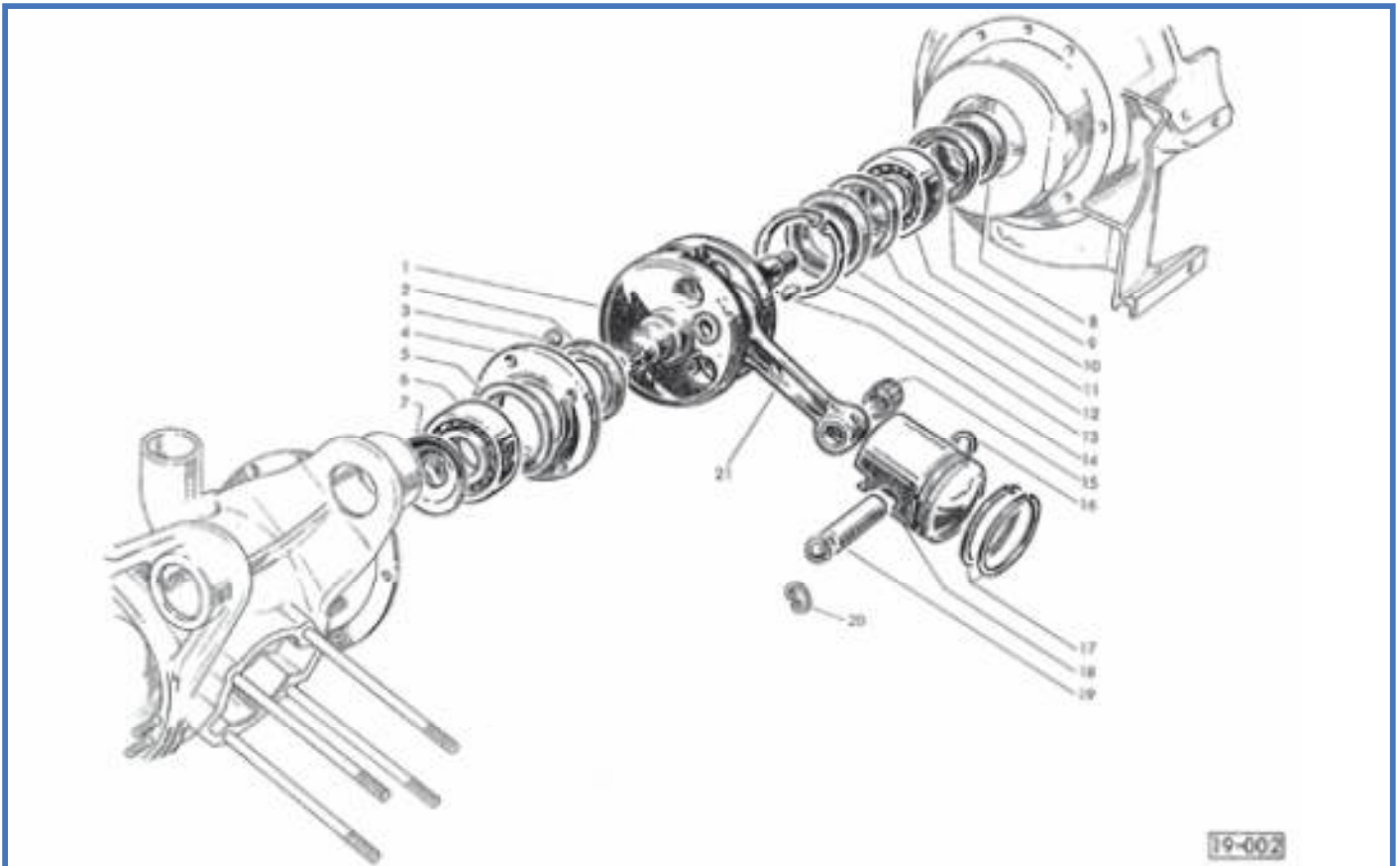


Fig.	Codice <small>Casa Lambretta</small>	Origine	Codice Innocenti	K					Modello	€
1	M 49		19012140		Albero motore completo	Crankshaft complete	Vilebrequin complète	Cigüeñal completo	125-150	175,00
1	M 50		19212140		Albero motore completo	Crankshaft complete	Vilebrequin complète	Cigüeñal completo	175	175,00
2	433		19012008	K	Anello di tenuta Viton	Oil seal Viton	Anneau Viton	Retén Viton	Tutti	6,00
3	7		71300616		Vite	Screw	Vis	Tornillo	Tutti	0,40
4	M 302		19012006		Flangia	Flange	Bride	Brida	Tutti	15,00
5	1007		19012007	K	Rondella guarnizione	Gasket washer	Rondelle joint	Junta arandela	Tutti	2,00
6	M 214	E	19012031		Cuscinetto	Ball bearing	Roulement	Rodamiento	Tutti	18,00
7	B 180		19012041		Rondella	Washer	Rondelle	Arandela	Tutti	1,50
8	435		19012039	K	Anello di tenuta Viton	Oil seal Viton	Anneau Viton	Retén Viton	Tutti	6,00
9	B 178		19012038		Scodellino	Retainer	Cuvette	Cazoleta	Tutti	1,50
10	M 212	E	19012034		Cuscinetto (nu205)	Roll bearing (nu205)	Roulement (nu205)	Rodamiento (nu205)	Tutti	50,00
11	B 179		19012037		Distanziale	Distance piece	Entretoise	Separdor	Tutti	3,00
12	434		19012036	K	Anello di tenuta Viton	Oil seal Viton	Anneau Viton	Retén Viton	Tutti	6,00
13	252		73250052		Anello elastico	Circlip	Circlip	Muelle	Tutti	1,00
14	B 176		74850465		Chiavetta	Woodruff key	Clavette	Chaveta	Tutti	0,50
15	M 239		19012130		Gabbia a rullini	Needle cage	Cage à aiguilles	Jaula de agujas	Tutti	8,00
16	M 18		73250016		Anello elastico "seeger"	Circlip	Circlip	Circlip	Tutti	0,50
17	F 52		19412045		Segmento Ø 52	Piston ring	Segment	Segmento	125	pag. 330
17	F 57		19012024		Segmento Ø 57	Piston ring	Segment	Segmento	150	pag. 330
17	F 62		42012024		Segmento Ø 62	Piston ring	Segment	Segmento	175	pag. 330
18	M 9		19412150		Pistone Ø 52	Piston	Piston	Pistón	125	pag. 330
18	M 10		19912200		Pistone Ø 57	Piston	Piston	Pistón	150	pag. 330
18	M 11		19212090		Pistone Ø 62	Piston	Piston	Pistón	175	pag. 330
19	M 17		19112018		Spinotto	Gudgeon pin	Axe de piston	Bulon de pistón	125	6,00
19	M 17/A		19012018		Spinotto	Gudgeon pin	Axe de piston	Bulon de pistón	150	6,00
19	M 17/B		19212018		Spinotto	Gudgeon pin	Axe de piston	Bulon de pistón	175	6,00
20	M 18/B		73250016		Anello elastico "filo"	Circlip "wire"	Circlip "fil"	Circlip	Tutti	0,50
21	M 31				Biella completa	Rod complete	Tige complète	Biela completa	125-150	72,00
21	M 30				Biella completa	Rod complete	Tige complète	Biela completa	175	72,00


**KIT VARI LI2 - Tavola 2**

- M 114 32 €** Kit paraoli e OR motore VITON "CasaLambretta" - Engine oil seal Kit VITON "CasaLambretta" - Kit anneau d'étanchéité moteur VITON "CasaLambretta" - Kit reten motor VITON "CasaLambretta"  
Tav.2 1xfig.2, 1xfig.12, 1xfig.9 - Tav.3 1xfig.7 - Tav.4 1xfig.18, 1xfig.48, 1xfig.46, 1xfig.52 - Tav.9 1xfig.7
- M 173 25 €** Kit guarnizioni motore 125-150 - Engine gasket kit 125-150 - Kit joint moteur 125-150 - Kit juntas de motor 125-150  
Tav.2 1xfig.5 - Tav.1 1xfig.24, 1xfig.45, 2xfig.49, 3xfig.3  
Tav.5 1xfig.87, 1xfig.59 - Tav.6 1xfig.2 - Tav.15 1xfig.33, 1xfig.39
- M 174 25 €** Kit guarnizioni motore 175TV - Engine gasket kit 175TV - Kit joint moteur 175TV - Kit juntas de motor 175TV  
Tav.2 1xfig.5 - Tav.1 1xfig.24, 1xfig.45, 2xfig.49, 3xfig.3  
Tav.5 1xfig.87, 1xfig.59 - Tav.6 1xfig.2 - Tav.15 1xfig.33, 1xfig.39

## Tavola 3

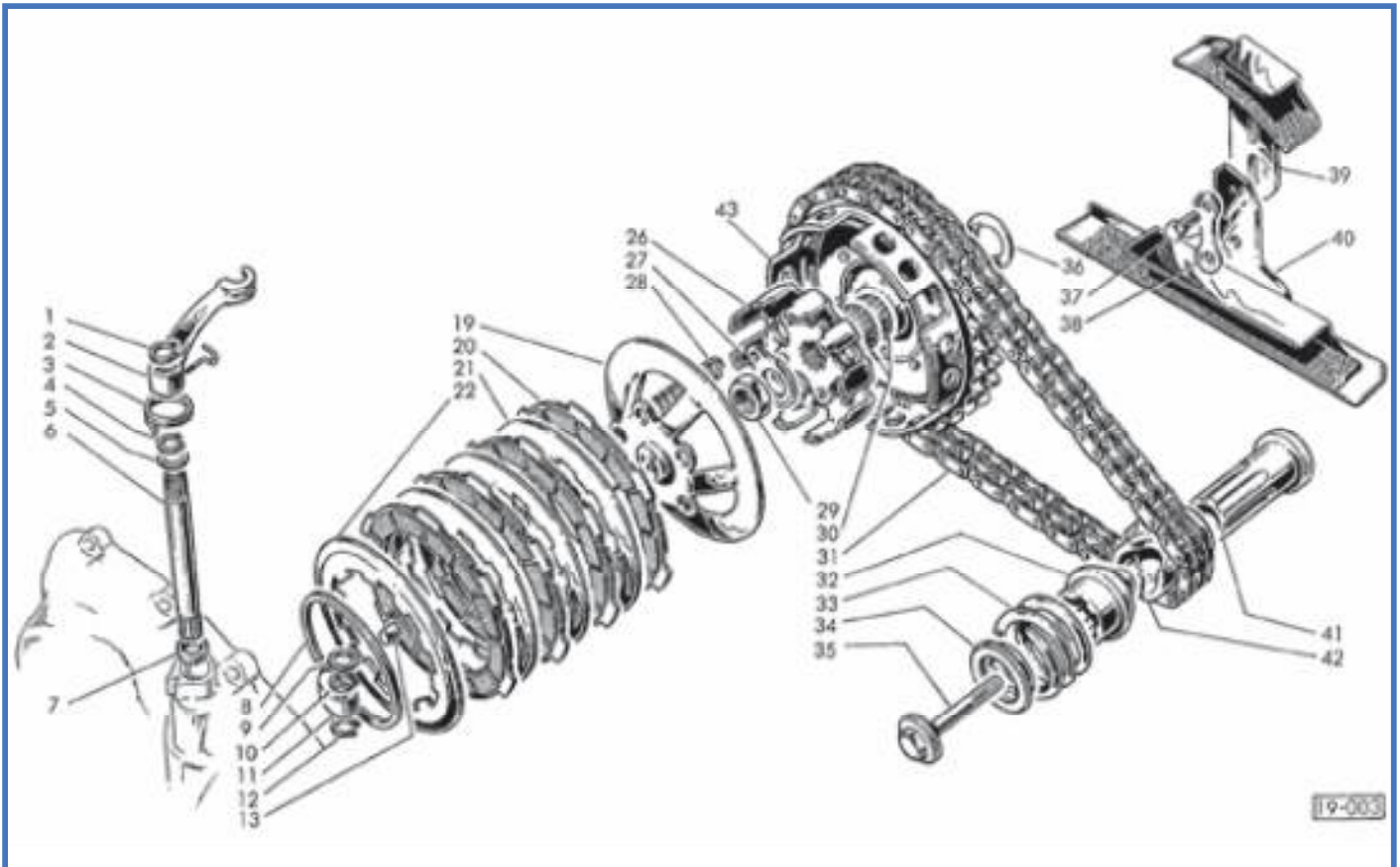


Fig.	Codice <small>Casa Lambretta</small>	Origine	Codice Innocenti	K					Modello	€
1	241		73260010		Anello elastico	Circlip	Circlip	Circlip	Tutti	0,20
2	L 117/B		19021006		Leva	Lever	Levier	Leva	Tutti	10,00
3	M 134		19021007		Molla	Spring	Ressort	Muelle	Tutti	5,00
4	242		73260012		Anello elastico	Circlip	Circlip	Circlip	Tutti	0,20
5	191		19031015		Rondella	Washer	Rondelle	Arandela	Tutti	0,40
6	792		19021004		Alberino	Shaft	Arbre	Eje	Tutti	10,00
7	466		15021006	K	Anello di tenuta	Oil seal	Anneau d'étanchéité	Retén	Tutti	0,50
8	M 291		19020016		Anello elastico	Circlip	Circlip	Circlip	Tutti	10,00
9	191		19031015		Rondella	Washer	Rondelle	Arandela	Tutti	0,40
10	242		73260012		Anello elastico	Circlip	Circlip	Circlip	Tutti	0,20
11	M 235	A	19021002		Levetta	Lever	Levier	Leva	Tutti	6,00
12	241		73260010		Anello elastico	Circlip	Circlip	Circlip	Tutti	0,20
13	M 236		19021001		Puntalino	Push rod	Poussoir	Teton	Tutti	8,00
19	M 292		19020040		Flangia (Surflex)	Flange (Surflex)	Bride (Surflex)	Brida (Surflex)	Tutti	54,00
20	M 128		19020050	K	Disco 4 pz. (Surflex)	Driving disc 4 pc. (Surflex)	Disque conducteur 4 pc. (Surflex)	Disco 4 pz. (Surflex)	Tutti	30,00
21	M 293		19020021	K	Disco (Surflex)	Driven disc (Surflex)	Disque conduite (Surflex)	Disco (Surflex)	Tutti	6,00
22	M 290		19020018	K	Disco (Surflex)	Driven disc (Surflex)	Disque conduite (Surflex)	Disco (Surflex)	Tutti	12,00
26	M 283		19020080		Campana (Surflex)	Clutch bell (Surflex)	Cloche d'embrayage (Surflex)	Campana (Surflex)	Tutti	65,00
27	271		19030045		Piastrina	Thrust plate	Plaque	Pletina bloqueo	Tutti	1,00
28	M 295		19020015	K	Molla	Spring	Ressort	Muelle	150-125	2,00
28	M 296		19220015	K	Molla	Spring	Ressort	Muelle	175	2,00
29	147		19030007		Dado	Nut	Écrou	Tuerca	Tutti	0,50
30	614		19020070	K	Gabbia a rullini	Needle cage	Cage à aiguilles	Jaula de agujas	Tutti	10,00
31	M 139		19041130		Catena (Iwis)	Chain (Iwis)	Chaîne (Iwis)	Cadena (Iwis)	Tutti	40,00
31	M 500		19041130		Catena "IWIS Germany"	Chain "IWIS Germany"	Chaîne "IWIS Germany"	Cadena "IWIS Germany"	Tutti	75,00
32	M 298		19012017		Innesto scorrevole	Sliding dog	Embrayage à glissement	Casquillo desilizante	Tutti	16,00
33	M 314		19012028		Molla (corta)	Spring (short)	Ressort (court)	Muelle (corto)	'59-'1/2 '60	12,00
33	M 299		19012042		Molla (lunga)	Spring (long)	Ressort (longue)	Muelle (largo)	'1/2 '60-'61	10,00
34	M 315		19012029		Rondella	Washer	Rondelle	Arandela	'59-'1/2 '60	18,00

Fig.	Codice <small>(Casa Lambretta)</small>	Origine	Codice Innocenti	K					Modello	€
34	M 297		19012043		Rondella	Washer	Rondelle	Arandela	1/2 '60-'61	12,00
35	M 287		19012013		Vite	Screw	Vis	Tornillo	Tutti	10,00
36	793		19020022		Rondella spess. 0,8	Shim	Rondelle de réglage	Arandela espesor 0,8	Tutti	2,50
36	794		19020032		Rondella spess. 1	Shim	Rondelle de réglage	Arandela espesor 1	Tutti	2,50
36	795		19020033		Rondella spess. 1,2	Shim	Rondelle de réglage	Arandela espesor 1,2	Tutti	2,50
36	796		19020034		Rondella spess. 1,4	Shim	Rondelle de réglage	Arandela espesor 1,4	Tutti	2,50
36	797		19020035		Rondella spess. 1,6	Shim	Rondelle de réglage	Arandela espesor 1,6	Tutti	2,50
37	50		70360614		Vite	Screw	Vis	Tornillo	Tutti	0,30
38	270		19041022		Piastrina	Plate	Plaquette	Pletina bloqueo	Tutti	1,00
39	M 142		19041100		Guidacatena mobile	Chain stretcher	Tendeur de chaîne	Tensor superior cadena	Tutti	18,00
40	M 143		19041110		Guidacatena fisso	Chain slide	Guide chaîne	Guia inferior cadena	Tutti	18,00
41	M 300		19012016		Manicotto	Sleeve	Manchon	Manguito	Tutti	25,00
42	M 301		19012015		Pignone	Sprocket	Pignon	Piñon	Tutti	28,00
43	M 294		19920036		Corona	Crown wheel	Couronne	Corona	Tutti	70,00



**KIT VARI LI2 - Tavola 3**

- M 128/B 40 €** Kit frizione con molle LI "Surflex" - Clutch plates Kit with spring LI "Surflex" - Kit embrague avec vis LI "Surflex"  
Kit embrague con muelles LI "Surflex"  
Tav.3 4xfig.20, 5xfig.28
- M 128/C 40 €** Kit frizione con molle 175 "Surflex" - Clutch plates Kit with spring 175 "Surflex" - Kit embrague avec ressort 175 "Surflex" - Kit embrague con muelles 175 "Surflex"  
Tav.3 4xfig.20, 5xfig.28
- M 136 65 €** Kit frizione completa LI "Surflex" - Complete clutch kit LI "Surflex" - Kit embrague complete LI "Surflex" - Kit embrague completo LI "Surflex"  
Tav.3 4xfig.20, 5xfig.28, 3xfig.21, 1xfig.22
- M 230 40 €** Kit gabbie a rulli - Needle cage kit - Kit cage à aiguilles - Kit jaulas de rodillos  
Tav.3 2xfig. 30 - Tav.1 1xfig.15 - Tav.4 1xfig. 15
- M 114 32 €** Kit paraoli e OR motore VITON "CasaLambretta" - Engine oil seal Kit VITON "CasaLambretta" - Kit anneau d'étanchéité moteur VITON "CasaLambretta" - Kit reten motor VITON "CasaLambretta"  
Tav.2 1xfig.2, 1xfig.12, 1xfig.9 - Tav.3 1xfig.7 - Tav.4 1xfig.18, 1xfig.48, 1xfig.46, 1xfig.52 - Tav.9 1xfig.7





## Tavola 4

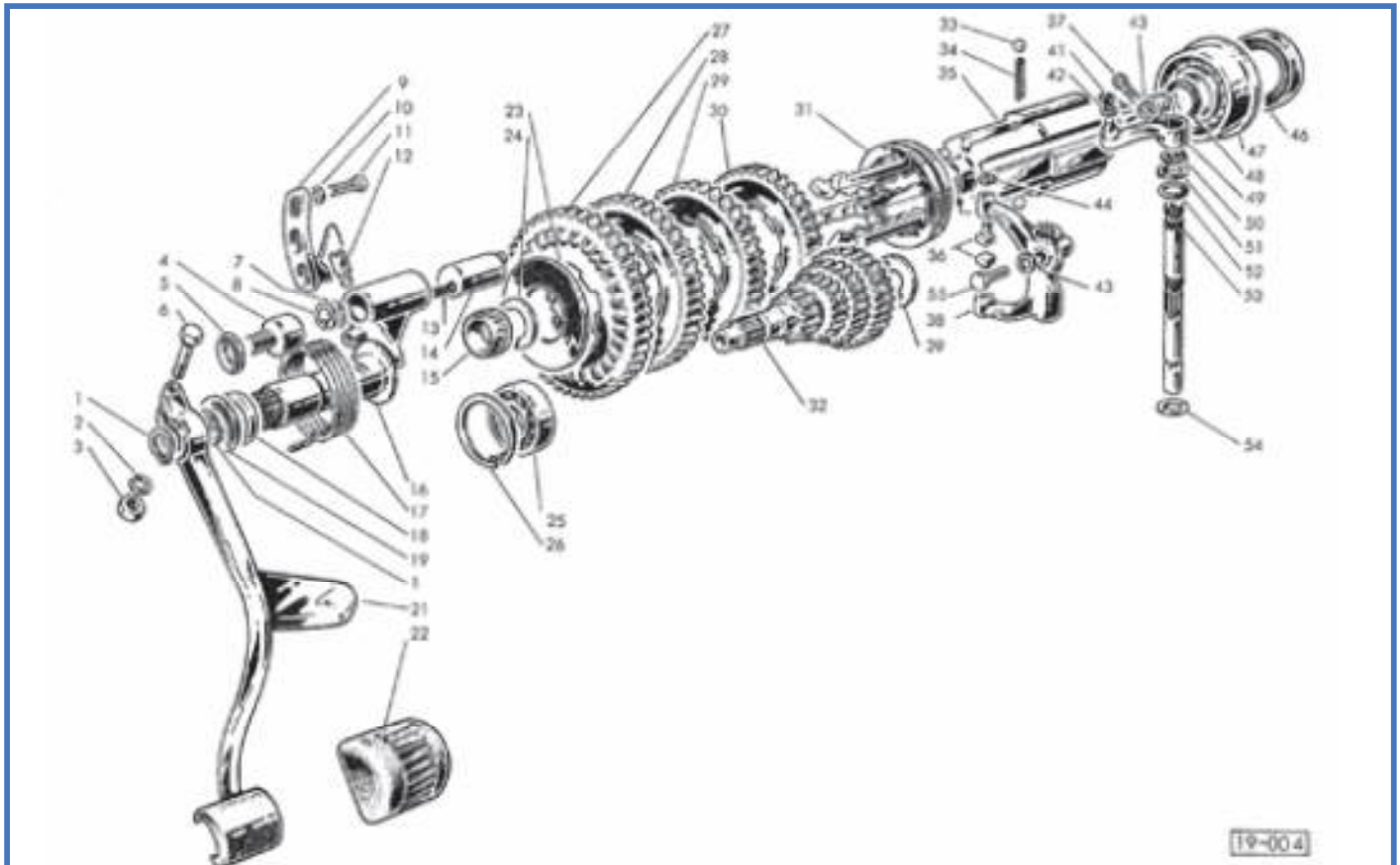


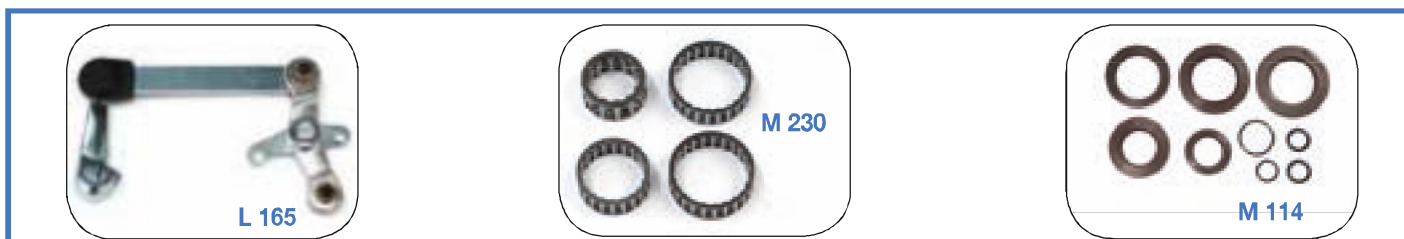
Fig.	Codice <small>Casa Lambretta</small>	Origine	Codice Innocenti						Modello	€
1	246		73260020		Anello elastico	Circlip	Circlip	Circlip	Tutti	0,40
2	B 89		83100007		Rondella elastica	Spring washer	Rondelle élastique	Arandela alabeada	Tutti	0,20
3	B 155		72000007		Dado	Nut	Écrou	Tuerca	Tutti	0,30
4	798		19030034		Vite	Screw	Vis	Tornillo	Tutti	4,00
5	155		83100010		Rondella elastica	Spring washer	Rondelle élastique	Arandela alabeada	Tutti	0,30
6	43		70300738		Vite	Screw	Vis	Tornillo	Tutti	1,00
7	799		19030018		Dischetto	Disc	Disque	Disco	Tutti	0,30
8	248		73250018		Anello elastico	Circlip	Circlip	Circlip	Tutti	0,40
9	800		19030014		Camma	Cam	Came	Rampa	Tutti	16,00
10	B 88		83100006		Ranella elastica	Spring washer	Rondelle élastique	Arandela alabeada	Tutti	0,20
11	50		70360616		Vite	Screw	Vis	Tornillo	Tutti	0,30
12	M 311		19030016		Perno	Pin	Axe	Perno	Tutti	6,00
13	M 249		19030017		Molla	Spring	Ressort	Muelle	Tutti	2,00
14	M 155		19030015		Pistoncino	Piston	Piston	Pistoncillo	Tutti	25,00
15	613		19030020		Gabbia a rullini	Needle cage	Cage à aiguilles	Jaula de agujas	Tutti	10,00
16	M 158/C		19030031		Albero avviamento	Shaft	Axe	Eje de arranque	Tutti	68,00
17	M 182		19030027		Molla (Ø 62 mm)	Spring (Ø 62mm)	Ressort (Ø 62mm)	Muelle (Ø 62 mm)	'59-'1/2 '61	5,00
17	M 183		19030046		Molla (Ø 70 mm)	Spring (Ø 70mm)	Ressort (Ø 70mm)	Muelle (Ø 70 mm)	'1/2 '61	5,00
18	412		19010016		Anello di tenuta Viton	Oil seal Viton	Anneau d'étanchéité Viton	Retén Viton	Tutti	5,00
19	B 167		19030028		Rondella di rasamento	Shim	Rondelle de réglage	Arandela de reglaje	Tutti	1,00
21	M 168		19030041		Leva avviamento	K/Start lever	Lever démarrage	Pedal arranque	Tutti	60,00
22	C 86		19130042		Protezione	Rubber pad	Protection	Proteccion	Tutti	4,00
23	801		19030023		Rondella spess. 2	Shim	Rondelle de réglage	Arandela de reglaje 2	Tutti	3,00
23	802		19030047		Rondella spess. 2,2	Shim	Rondelle de réglage	Arandela de reglaje 2,2	Tutti	3,00
23	803		19030048		Rondella spess. 2,4	Shim	Rondelle de réglage	Arandela de reglaje 2,4	Tutti	3,00
23	804		19030048		Rondella spess. 2,6	Shim	Rondelle de réglage	Arandela de reglaje 2,6	Tutti	3,00
24	805		19030044		Rondella di rasamento	Shim	Rondelle de réglage	Arandela de espesor	Tutti	2,00
25	M 208	E	19030033		Cuscinetto	Ball bearing	Roulement	Rodamiento	Tutti	10,00
26	249		73250042		Anello elastico	Circlip	Circlip	Circlip	Tutti	1,00

Fig.	Codice <small>(Casa Lambretta)</small>	Origine	Codice Innocenti	K					Modello	€
27	Z 1		19030003		Ingranaggio I vel. Z50	1st gear Z50	Pignon 1ère Z50	Piñon 1 vel Z50	150	65,00
27	Z 2		19130014		Ingranaggio I vel. Z51	1st gear Z51	Pignon 1ère Z51	Piñon 1 vel Z51	125	56,00
27	Z 3		19230003		Ingranaggio I vel. Z49	1st gear Z49	Pignon 1ère Z49	Piñon 1 vel Z49	175	65,00
28	Z 5		19030004		Ingranaggio II vel. Z41	2nd gear Z41	Pignon 2ème Z41	Piñon 2 vel Z41	150	35,00
28	Z 6		19130015		Ingranaggio II vel. Z42	2nd gear Z42	Pignon 2ème Z42	Piñon 2 vel Z42	125	35,00
28	Z 7		19230004		Ingranaggio II vel. Z40	2nd gear Z40	Pignon 2ème Z40	Piñon 2 vel Z40	175	35,00
29	Z 10		19030005		Ingranaggio III vel. Z37	3rd gear Z37	Pignon 3ème Z37	Piñon 3 vel Z37	150	35,00
29	Z 11		19130016		Ingranaggio III vel. Z39	3rd gear Z39	Pignon 3ème Z39	Piñon 3 vel Z39	125	35,00
29	Z 12		19230005		Ingranaggio III vel. Z37	3rd gear Z37	Pignon 3ème Z37	Piñon 3 vel Z37	175	35,00
30	Z 15		19030006		Ingranaggio IV vel. Z34	4th gear Z34	Pignon 4ème Z34	Piñon 4 vel Z34	150	35,00
30	Z 16		19130017		Ingranaggio IV vel. Z35	4th gear Z35	Pignon 4ème Z35	Piñon 4 vel Z35	125	35,00
30	Z 17		19230006		Ingranaggio IV vel. Z33	4th gear Z33	Pignon 4ème Z33	Piñon 4 vel Z33	175	35,00
31	M 150		41031007		Manicotto	Sliding dog	Manchon	Selector	Tutti	80,00
32	Z 19		19030001		Albero primario	Main shaft	Arbre primaire	Arbol primario	150	80,00
32	Z 20		19130013		Albero primario	Main shaft	Arbre primaire	Arbol primario	125	80,00
32	Z 21		19230001		Albero primario	Main shaft	Arbre primaire	Arbol primario	175	80,00
33	806		78920516		Sfera	Ball	Bille	Bola	Tutti	0,50
34	M 248		19031008		Molletta	Spring	Ressort	Muelle	Tutti	2,00
35	M 286		19030002		Albero secondario	Layshaft	Arbre secondaire	Arbol secundario	Tutti	75,00
36	M 276		19031014		Piolo	Pin	Axe	Patilla	Tutti	5,00
37	51		70450620		Vite	Screw	Vis	Tomillo	Tutti	0,30
38	807		19031002		Leva	Lever	Levier	Leva	Tutti	26,00
39	808		19030043		Rondella	Washer	Rondelle	Arandela	Tutti	2,00
41	240		73260006		Anello elastico	Circlip	Circlip	Circlip	Tutti	0,20
42	784		73030064		Rondella	Washer	Rondelle	Arandela	Tutti	0,20
43	B 88		83100006		Rondella elastica	Spring washer	Rondelle élastique	Arandela alabeada	Tutti	0,20
44	250		73260005		Anello elastico	Circlip	Circlip	Circlip	Tutti	0,20
46	428		19030036	K	Anello di tenuta Viton	Oil seal Viton	Anneau d'étanchéité Viton	Retén Viton	Tutti	6,00
47	M 215		19030050		Cuscinetto	Ball bearing	Roulement	Rodamiento	Tutti	40,00
48	467		19030032	K	Anello di tenuta	Oil seal	Anneau d'étanchéité	Retén	Tutti	0,50
49	L 118/B		19031016		Leva cambio	Lever	Levier	Leva	Tutti	20,00
50	242		73260012		Anello elastico	Circlip	Circlip	Circlip	Tutti	0,20
51	191		19031015		Ranella	Washer	Rondelle	Arandela	Tutti	0,40
52	466		15021006	K	Anello di tenuta	Oil seal	Anneau d'étanchéité	Retén	Tutti	0,50
53	813		19031001		Alberino	Shaft	Arbre	Eje	Tutti	18,00
54	191		19031015		Rondella	Washer	Rondelle	Arandela	Tutti	0,40
55	1110		70450620		Vite chiave 9	Screw key 9	Vis clé 9	Tornillo clave 9	Tutti	3,00
56	M 357				Kit seeger motore	Kit engine circlip	Kit circlip moteur	Kit circlip motor	Tutti	4,50

**K**

**KIT VARI LI2 - Tavola 4**

- M 114 32 €** Kit paraoli e OR motore VITON “CasaLambretta” - Engine oil seal Kit VITON “CasaLambretta” - Kit anneau d'étanchéité moteur VITON “CasaLambretta” - Kit reten motor VITON “CasaLambretta”  
Tav.2 1xfig.2, 1xfig.12, 1xfig.9 - Tav.3 1xfig.7 - Tav.4 1xfig.18, 1xfig.48, 1xfig.46, 1xfig.52 - Tav.9 1xfig.7
- M 230 40 €** Kit gabbie a rulli - Needle cage kit - Kit cage à aiguilles - Kit jaulas de rodillos  
Tav.4 1xfig. 15 - Tav.1 1xfig.15 - Tav.3 2xfig. 30 -
- L 165 55 €** Kit leveraggi cambio complete - Kit gearbox control levers/rod/trunnion - Kit leviers/barillet/tyrant boîte de vitesse  
Kit palancas/barra/terminales caja de cambios  
Tav.4 1xfig.37, 1xfig.41, 1xfig.42 1xfig.43, 1xfig.49 - Tav.15 1xfig.7, 1xfig.8, 1xfig.10, 1xfig.11, 2xfig.12, 1xfig.13, 1xfig.14, 2xfig.30, 2xfig.31, 1xfig.32, 1xfig.33



## Tavola 5

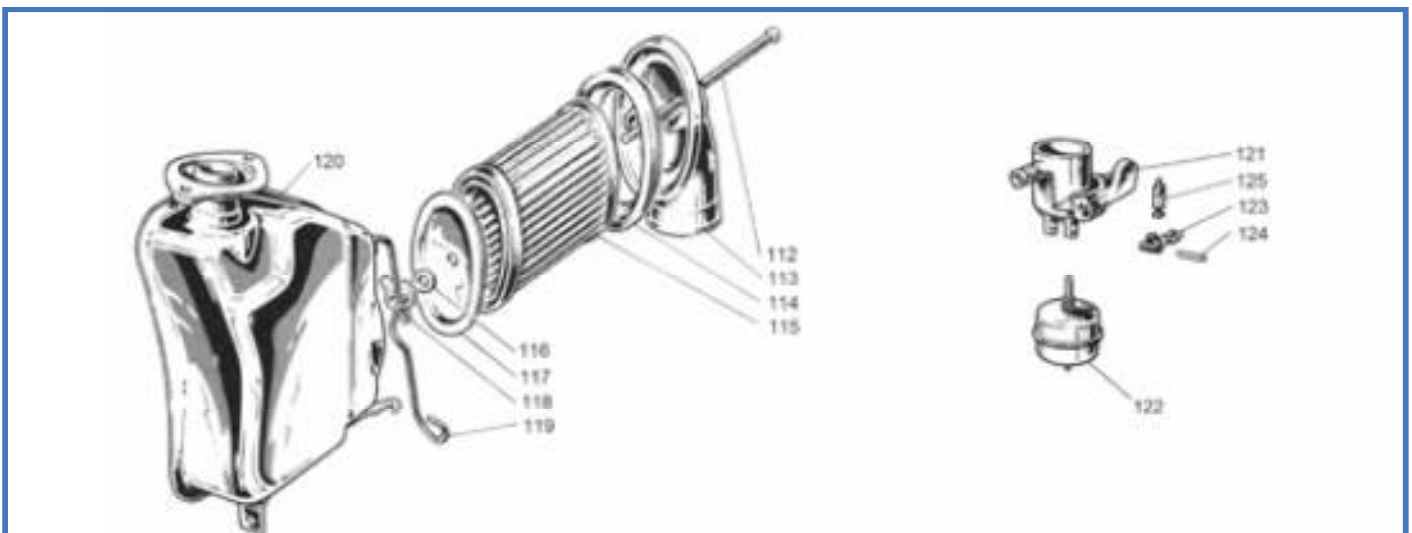
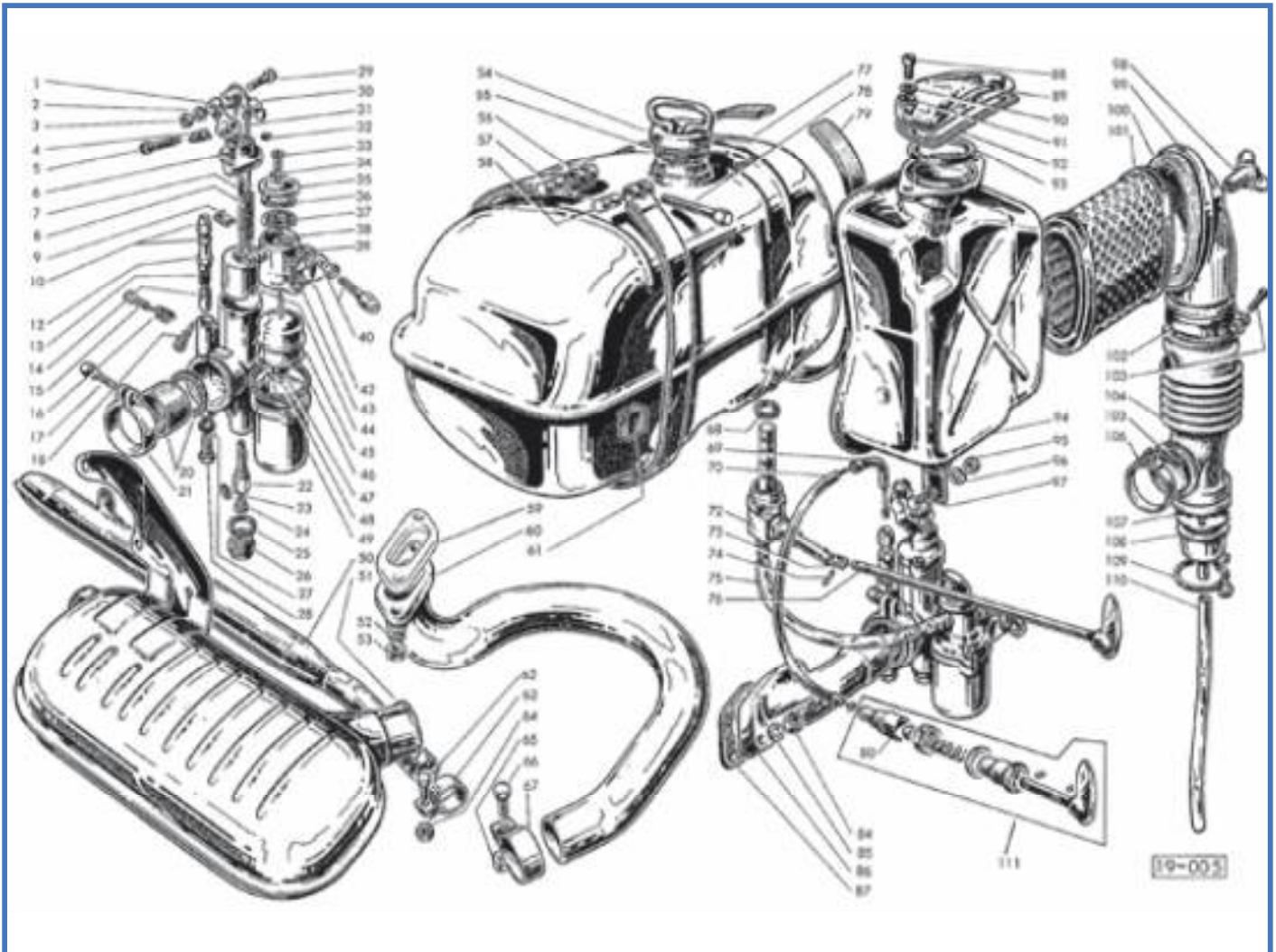


Fig.	Codice <small>Casa Lambretta</small>	Origine	Codice Innocenti	K					Modello	€
-	B 27	A	00412294		Carburatore MA19BS7	Carburettor MA19BS7	Carburateur MA19BS7	Carburador MA19BS7	150	74,00
1	D 195	A	00412257		Coperchio	Cover	Couvercle	Tapa	125-150	6,00
1	D 196		00412333		Coperchio	Cover	Couvercle	Tapa	175	38,00
2	170		73170043		Rondella elastica	Spring washer	Rondelle élastique	Arandela alabeada	Tutti	0,10
3	D 163		00412049		Dado	Nut	Écrou	Tuerca	Tutti	1,50

**LAMBRETTA 125-150 U-175 TV IIs.**





Fig.	Codice <small>(Casa Lambretta)</small>	Origine	Codice Innocenti	K					Modello	€
4	D 171		00412191		Molla	Spring	Ressort	Muelle	Tutti	2,00
5	D 170		00412192		Vite	Screw	Vis	Tornillo	Tutti	3,00
6	D 160		00412193		Vite	Screw	Vis	Tornillo	Tutti	3,50
7	D 199		00412274		Spillo conico D21	Needle D21	Aiguille D21	Aguja D21	150	8,00
7	D 197		00412270		Spillo conico D20	Needle D20	Aiguille D20	Aguja D20	125	8,00
7	D 198		00412194		Spillo conico E15	Needle E15	Aiguille E15	Aguja E15	175	8,00
8	D 200		00412002		Molla	Spring	Ressort	Muelle	125-150	4,00
8	D 201		00412202		Molla	Spring	Ressort	Muelle	175	4,00
9	D 202		00412001		Ancorina per spillo conico	Clip for needle	Clip pour aiguille	Clip para aguja	Tutti	2,00
10	D 175		00412148		Vite con dado	Screw with nut	Vis avec écrou	Tornillo y tuerca	Tutti	3,00
12	D 174		00412181		Tappo	Plug	Bouchon	Cierre	Tutti	4,00
13	D 177		00412182		Molla	Spring	Ressort	Muelle	Tutti	2,00
14	D 178		00412140		Valvola starter	Choke valve	Soupape starter	Valvula starter	Tutti	5,00
15	D 203		00412249		Vite	Screw	Vis	Tornillo	Tutti	3,00
16	D 204		00412232		Molla	Spring	Ressort	Muelle	Tutti	2,00
17	D 180		00412234		Vite	Screw	Vis	Tornillo	Tutti	3,00
18	D 205		00412234		Vite guidavalvola	Screw	Vis	Tornillo	125-150	3,00
18	D 206		00412195		Vite guidavalvola	Screw	Vis	Tornillo	175	3,00
20	D 187		00412261		Riduzione isolante	Insulating reduction	Anneau isolant	Casquillo reductor	125-150	5,00
20	D 208		00412235		Riduzione isolante	Insulating reduction	Anneau isolant	Casquillo reductor	175	5,00
21	D 179		00412248		Morsetto	Clamp	Collier	Abrazadera	125-150	15,00
21	D 209		00412196		Morsetto	Clamp	Collier	Abrazadera	175	8,00
22	D 210		00412044		Polverizzatore 260B	Diffuser 260B	Diffuser 260B	Diffusor 2608	Tutti	10,00
23	D 30		00412019		Getto minimo da 40	Pilot jet 40	Gicleur du ralenti 40	Chicle baja de 40	150-175	5,00
23	D 29		00412268		Getto minimo da 35	Pilot jet 35	Gicleur du ralenti 35	Chicle baja de 35	125	5,00
24	D 78		00412297		Getto massimo 78	Main jet 78	Gicleur principal 78	Chicle alta 78	150	3,00
24	D 73		00412278		Getto massimo 73	Main jet 73	Gicleur principal 73	Chicle alta 73	125	3,00
24	D 110		00412272		Getto massimo 110	Main jet 110	Gicleur principal 110	Chicle alta 110	175 MA23	3,00
24	D 88				Getto massimo 88	Main jet 88	Gicleur principal 88	Chicle alta 88	175 MA21	3,00
25	504		00412006	K	Guarnizione tappo	Gasket plug	Joint Bouchon	Junta tapon	Tutti	0,20
26	D 211		00412018		Tappo getto massimo	Plug main jet	Bouchon gicleur principal	Tapon chicle alta	Tutti	5,00
27	505		00412126	K	Guarnizione tappo	Gasket plug	Joint Bouchon	Junta tapon	Tutti	0,20
28	D 2		00412264		Getto starter da 55	Starter jet 55	Gicleur starter 55	Chicle starter 55	125-150	8,00
28	D 3		00412208		Getto starter da 60	Starter jet 60	Gicleur starter 60	Chicle starter 60	175	8,00
29	D 212		00412188		Perno per bilancere	Pin	Pivot	Perno	Tutti	2,00
30	D 213		00412189		Bilancere comado gas	Lever	Levier	Leva	Tutti	6,00
31	D 172		00412071		Tirante	Tie rod	Tirant	Tirante	125-150	3,00
31	D 214		00412200		Tirante	Tie rod	Tirant	Tirante	175	3,00
32	D 173		00412286		Guarnizione	Gasket	Joint	Junta	Tutti	0,80
33	D 215		00412301		Vite fissaggio pipetta	Screw	Vis	Tornillo	Tutti	3,00
34	507		00412302	K	Guarnizione	Gasket	Joint	Junta	Tutti	0,10
35	D 216		00412300		Coperchio filtro	Cover	Couvercle	Tapa filtro	Tutti	4,00
36	508		00412299	K	Guarnizione	Gasket	Joint	Junta	Tutti	0,30
37	D 181		00412298		Filtro	Filter	Filtre	Filtro	Tutti	3,00
38	D 217		00412304		Coperchio vaschetta	Cover	Couvercle	Tapa cierre	Tutti	25,00
39	B 21		00412053		Cappuccio	Cap	Chapeau	Capuchon	Tutti	2,00
40	D 161		00412055		Vite con dado	Screw with nut	Vis avec écrou	Tornillo y tuerca	Tutti	4,00
42	D 218		00412021		Vite fissaggio vaschetta	Screw	Vis	Tornillo	Tutti	1,50
43	151		00412303		Ranella elastica	Spring washer	Rondelle élastique	Arandela alabeadada	Tutti	0,10
44	D 219	A	00412269		Valvola gas 50	Throttle slide 50	Boisseau de gas 50	Campana 50	125-150	8,00
44	D 220		00412205		Valvola gas 70	Throttle slide 70	Boisseau de gas 70	Campana 70	175	20,00
45	D 221		00412098		Galleggiante	Float	Flotteur	Flotador	Tutti BS5	25,00
46	501		00412005	K	Guarnizione	Gasket	Joint	Junta	Tutti	0,80
47	D 222		00412124		Anellino fissa astina	Circlip	Circlip	Clip	Tutti BS5	1,00
48	D 223		00412027		Astina galleggiante	Float pin	Pivot flotteur	Eje flotador	125-150 BS5	4,00
48	D 224		00412206		Astina galleggiante	Float pin	Pivot flotteur	Eje fotador	175 BS5	4,00
50	M 192/A		19018140		Tube di scarico	Exhaust tube	Tuyau d'échappement	Cola de escape	Tutti	36,00
51	M 192/B		19018130		Marmitta + fig. 50-62-63-64	Exhaust + fig. 50-62-63-64	Silencieux + fig. 50-63-64-65	Escape + fig. 50-63-64-65	Tutti	110,00
52	B 89		83100007		Rondella elastica	Spring washer	Rondelle élastique	Arandela alabeadada	Tutti	0,20


Fig.	Codice <small>(Casa Lambretta)</small>	Origine	Codice Innocenti	K					Modello	€
53	B 106		19018003		Dado	Nut	Écrou	Tuerca	Tutti	1,50
54	C 296	A	19070040		Tappo	Cap	Couvercle	Tapon	Tutti	6,00
55	C 94		15070021		Guarnizione	Gasket	Joint	Junta	Tutti	1,00
56	C 297		19070011		Fascia + fig. 57-58-78	Strap + fig. 57-58-78	Collier + fig. 57-58-78	Tensor + fig. 57-58-78	Tutti	15,00
57	835		15070013		Cilindretto	Trunnion	Barillet	Cilindro	Tutti	2,00
58	836		15070014		Cilindretto	Trunnion	Barillet	Cilindro	Tutti	2,00
59	1011		19018001	K	Guarnizione	Gasket	Joint	Junta	Tutti	2,00
60	M 193		19218090		Tubo di scarico	Exhaust tube	Tube d'échappement	Tubo de escape	Tutti	35,00
61	C 72		15070019		Tampone	Buffer	Tampon	Tampón	Tutti	2,00
62	62		70360616		Vite	Screw	Vis	Tomillo	Tutti	0,30
63	M 313		19018046		Fascetta + fig. 62-64	Clip + fig. 62-64	Collier + fig. 62-64	Abrazadera + fig. 62-64	Tutti	6,00
64	123		7200006		Dado	Nut	Écrou	Tuerca	Tutti	0,20
65	B 67		72060008		Dado	Nut	Écrou	Tuerca	Tutti	0,40
66	57		70360825		Vite	Screw	Vis	Tornillo	Tutti	1,00
67	M 199		41018080		Morsetto + fig. 65-66	Clamp + fig. 65-66	Collier + fig. 65-66	Abrazadera + fig. 65-66	Tutti	10,00
68	516		19071008		Guarnizione	Gasket	Joint	Junta	Tutti	0,20
69	L 147		19015019		Tubetto a "L"	Tube	Tube	Codillo starter	Tutti	8,00
70	L 151		19015050	K	Cavo starter	Choke cable	Câble de starter	Cable de starter	Tutti	6,00
72	B 24		19071020		Rubinetto con fig. 69-73-74	Petrol tap + fig. 69-73-74	Robinet + fig. 69-73-74	Grifo + fig. 69-73-74	Tutti	14,00
73	810		19071009		Snodo	Articulating joint	Joint articulé	Articulacion	Tutti	3,00
74	111		74400228		Copiglia	Split pin	Goupille	Grupilla	Tutti	0,10
75	811		19971004		Tubazione	Line	Tube	Macarron	Tutti	5,00
76	B 25		19071010		Levetta	Lever	Levier	Varilla	Tutti	14,00
77	C 383	A	19070010		Serbatoio	Tank	Réservoir	Deposito	Tutti	92,00
78	809		15070015		Vite	Screw	Vis	Tornillo	Tutti	3,00
79	874		15070012		Guarnizione fasce serbatoio (feltro)	Tank gasket (felt)	Joint réservoir (feutre)	Junta deposito (filtro)	Tutti	4,00
80	659		19015023		Guida	Retainer	Guide	Tope funda	Tutti	6,00
84	B 107		19011009		Dado	Nut	Écrou	Tuerca	Tutti	0,80
85	B 89		83100007		Rondella elastica	Spring washer	Rondelle élastique	Arandela alabeada	Tutti	0,20
86	B 272		19011016		Collettore aspirazione	Manifold	Pipe	Tubo admision	125-150	20,00
86	B 273		19211016		Collettore aspirazione	Manifold	Pipe	Tubo admision	175	40,00
87	1010		19011017	K	Guarnizione	Gasket	Joint	Junta	125-150	1,50
87	1008		19211017	K	Guarnizione	Gasket	Joint	Junta	175	1,50
88	292		71060618		Vite	Screw	Vis	Tornillo	Tutti	0,40
89	C 495	A	19016046		Bocchetta	Air intake	Prise d'air	Toma de aire	125-150	25,00
89	C 496		19016019		Bocchetta	Air intake	Prise d'air	Toma de aire	175 (MA23)	25,00
89	C 495	A	19016046		Bocchetta	Air intake	Prise d'air	Toma de aire	175 (MA21)	25,00
90	B 61		83050616		Rondella elastica	Spring washer	Rondelle élastique	Arandela alabeada	Tutti	0,10
91	B 63		83010641		Rondella	Washer	Rondelle	Arandela	Tutti	0,10
92	B 37/B		19016042		Guarnizione	Gasket	Joint	Junta	125-150	3,00
92	B 37/B		19016042		Guarnizione	Gasket	Joint	Junta	175 (MA21)	3,00
93	B 37/G		19016033		Guarnizione	Gasket	Joint	Junta	Tutti	1,50
94	C 497	U	19016200		Scatola filtro	Filter housing	Boîte de filtre	Caja de filtro	'59-'60	80,00
95	B 68		72030006		Dado	Nut	Écrou	Tuerca	Tutti	0,30
96	B 88		83100006		Rondella elastica	Spring washer	Rondelle élastique	Arandela alabeada	Tutti	0,20
97	812		19016029		Vite	Screw	Vis	Tomillo	Tutti	3,00
98	B 271		19016028		Dado ad alette	Wing nut	Écrou à oreilles	Palomilla	'59-'60	4,00
99	C 499		19016018		Pipa (per fig. 94)	Manifold (for fig. 94)	Pipe (pour fig. 94)	Pipa (para fig. 94)	'59-'60	20,00
100	B37/A		19016035		Guarnizione (per fig. 94)	Gasket (for fig. 94)	Joint (pour fig. 94)	Junta (para fig. 94)	'50-'60	2,00
101	B 31		19016120		Filtro (per fig. 94)	Element (for fig. 94)	Élément (pour fig. 94)	Filtro (para fig. 94)	'59-'60	10,00
102	B 264		19016160		Fascetta con vite	Clip with screw	Collier avec vis	Abrazadera con tornillo	Tutti	6,00
103	24		80008178		Vite	Screw	Vis	Tomillo	Tutti	0,20
104	B 30		19016021		Soffietto elastico	Elastic hose	Soufflet élastique	Fuelle aire	Tutti	10,00
106	B 262		19016150		Fascetta con vite	Clip with screw	Collier avec vis	Abrazadera con tornillo	Tutti	6,00
107	B 42		41016070		Valvola	Valve	Soupape	Valvula	Tutti	6,00
108	B 30/B		19016036		Scodellino	Cup	Cuvette	Cazoleta	Tutti	2,50
109	B 41		19016037		Anello elastico	Elastic ring	Anneau élastique	Muelle	Tutti	3,00
110	814		19016039		Tubetto	Tube	Tube	Macarron	Tutti	0,50
111	B 26		19015020		Levetta completa	Lever complete	Levier complète	Mecanismo completo	Tutti	30,00

Fig.	Codice <small>(Casa Lambretta)</small>	Origine	Codice Innocenti	K					Modello	€
112	716		19016059	K	Tirante	Tied ros	Tirant	Tirador	Tutti '61	3,00
113	C 484		19916018		Pipa aspirazione	Inlet manifold	Pipe d'admission	Pipa admision	Tutti '61	20,00
114	B 37		19916057		Guarnizione	Gasket	Joint	Junta	Tutti '61	3,00
115	B 32		19016270		Filtro	Element	Élément	Filtro	Tutti '61	10,00
116	519		19016062	K	Rondella	Washer	Rondelle	Arandela	Tutti '61	0,20
117	715		19016024	K	Fondello	Bottom	Culot	Fondo	Tutti '61	4,00
118	717		19916061	K	Dado ad alette	Wing nut	Écrou à oreilles	Palomilla	Tutti '61	4,00
119	B 269		19016058		Molla	Spring	Ressort	Muelle	Tutti '61	8,00
120	C 498	U	19016240		Scatola filtro	Filter housing	Boîte de filtre	Caja de filtro	Tutti '61	80,00
121	D 252	A	412320		Coperchio vaschetta	Cover	Couvercle	Tapa cierre	Tutti BS7	10,00
122	D 253	A	412313		Galleggiante	Float	Flotteur	Flotador	Tutti BS7	8,00
123	D 254		412314		Levetta	Lever	Levier	Mecanismo	Tutti BS7	4,00
124	D 255		412322		Perno	Spindle	Pivot	Perno	Tutti BS7	1,00
125	530		412321		Spillo conico	Needle	Aiguille	Aguja	Tutti BS7	4,00



**KIT VARI LI2 - Tavola 5**

- M 173 25 €** Kit guarnizioni motore 125-150 - Engine gasket kit 125-150 - Kit joint moteur 125-150 - Kit juntas de motor 125-150  
Tav.5 1xfig.87, 1xfig.59 - Tav.1 1xfig.24, 1xfig.45, 2xfig.49, 3xfig.3 - Tav.2 1xfig.5 - Tav.6 1xfig.2 - Tav.15 1xfig.33, 1xfig.39
- M 174 25 €** Kit guarnizioni motore 175TV - Engine gasket kit 175TV - Kit joint moteur 175TV - Kit juntas de motor 175TV  
Tav.5 1xfig.87, 1xfig.59 - Tav.1 1xfig.24, 1xfig.45, 2xfig.49, 3xfig.3 - Tav.2 1xfig.5 - Tav.6 1xfig.2 - Tav.15 1xfig.33, 1xfig.39
- L 108 34 €** Kit cavi e guaine (con nylon) - Kit inner/outer cables (with nylon) - Kit cables complet (avec nylon) - Kit cables y fundas (con nylon)  
Tav.5 1xfig.70, Tav.16 1xfig.24, 1xfig.9, 1xfig.28, 2xfig.40, 2xfig.29, 1xfig.55, 1xfig.71, 1xfig.72
- B 27/B 4 €** Kit guarnizioni carburatore - Carburettor gasket kit - Kit joint carburateur - Juntas carburador kit  
Tav.5 1xfig.25, 1xfig.27, 1xfig.46, 1xfig.36, 1xfig.34
- B 270 12 €** Kit fissaggio filtro aria '61 - Air filter fixing kit '61 - Kit fixation filter air '61 - Kit fijación de filtro de aire '61  
Tav.5 1xfig.112, 1xfig.116, 1xfig.117, 1xfig.118



## Tavola 6

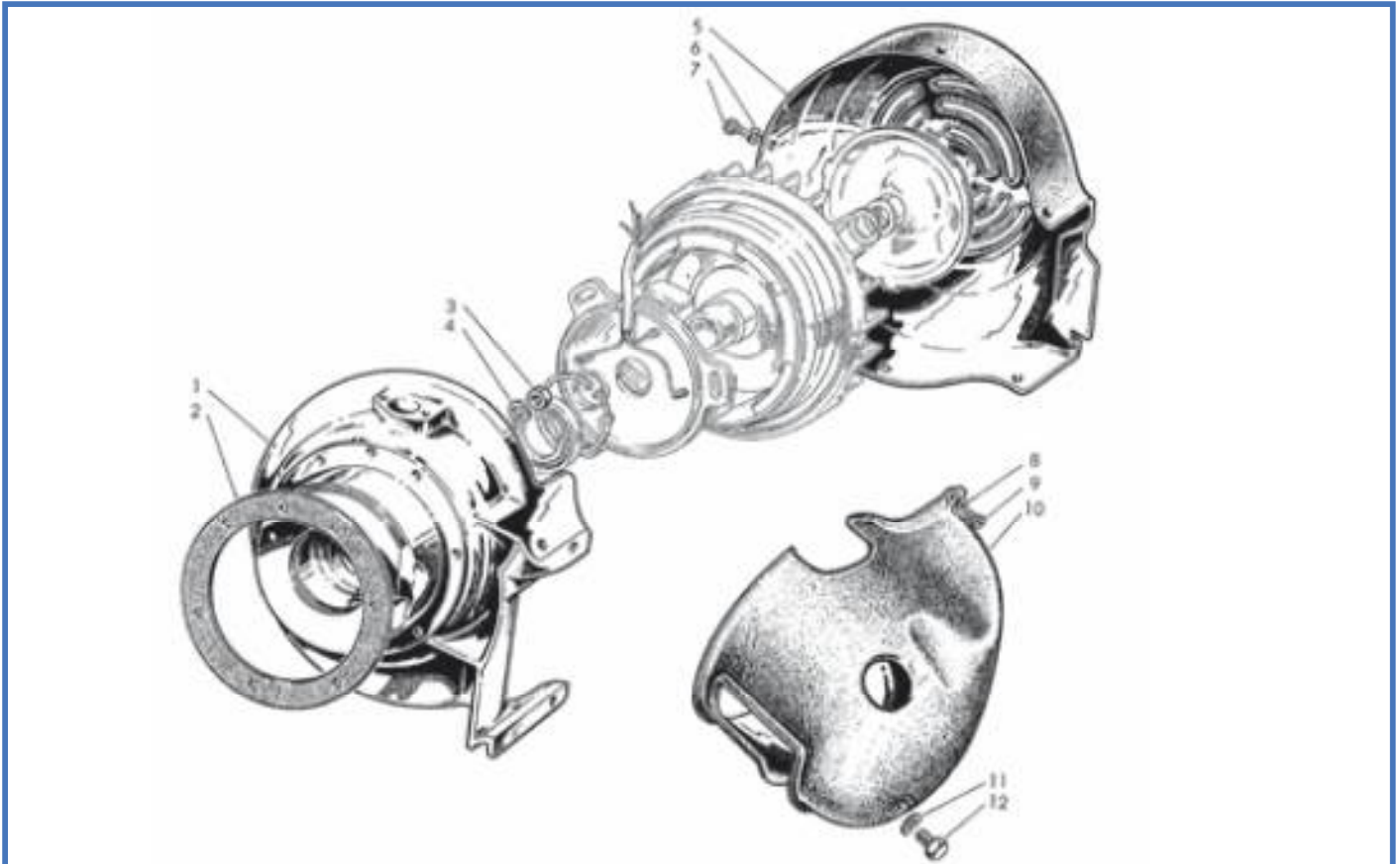


Fig.	Codice <small>Casa Lambretta</small>	Origine	Codice Innocenti	K					Modello	€
1	M 280	A	19010052		Flangia	Flange	Paller	Semicarter	Tutti	60,00
2	1013		19010015	K	Guarnizione	Gasket	Joint	Junta	Tutti	2,50
3	B 68		82028010		Dado	Nut	Écrou	Tuerca	Tutti	0,30
4	B 88		83100006		Rondella elastica	Spring washer	Rondelle élastique	Arandela alabeada	Tutti	0,20
5	C 500	A	19014030		Coperchio	Cover	Couvercle	Tapa	Tutti	40,00
6	171		73170053		Rondella elastica	Spring washer	Rondelle élastique	Arandela alabeada	Tutti	0,10
7	B 191		19014003		Vite	Screw	Vis	Tornillo	Tutti	0,80
8	171		73170053		Rondella elastica	Spring washer	Rondelle élastique	Arandela alabeada	Tutti	0,10
9	B 191		19014003		Vite	Screw	Vis	Tornillo	Tutti	0,80
10	C 440	A	19214020		Cuffia	Cylinder cowl	Coiffe	Carcasa cilindro	Tutti	40,00
11	B 87		83100008		Rondella elastica	Spring washer	Rondelle élastique	Arandela alabeada	Tutti	0,20
12	56		81008219		Vite	Screw	Vis	Tornillo	Tutti	1,00

K

## KIT VARI LI2 - Tavola 6

**M 173 25 €** Kit guarnizioni motore 125-150 - Engine gasket kit 125-150 - Kit joint moteur 125-150 - Kit juntas de motor 125-150  
Tav.5 1xfig.87, 1xfig.59 - Tav.1 1xfig.24, 1xfig.45, 2xfig.49, 3xfig.3 - Tav.2 1xfig.5 - Tav.6 1xfig.2 - Tav.15 1xfig.33, 1xfig.39

**M 174 25 €** Kit guarnizioni motore 175TV - Engine gasket kit 175TV - Kit joint moteur 175TV - Kit juntas de motor 175TV  
Tav.5 1xfig.87, 1xfig.59 - Tav.1 1xfig.24, 1xfig.45, 2xfig.49, 3xfig.3 - Tav.2 1xfig.5 - Tav.6 1xfig.2 - Tav.15 1xfig.33, 1xfig.39

Tavola 7

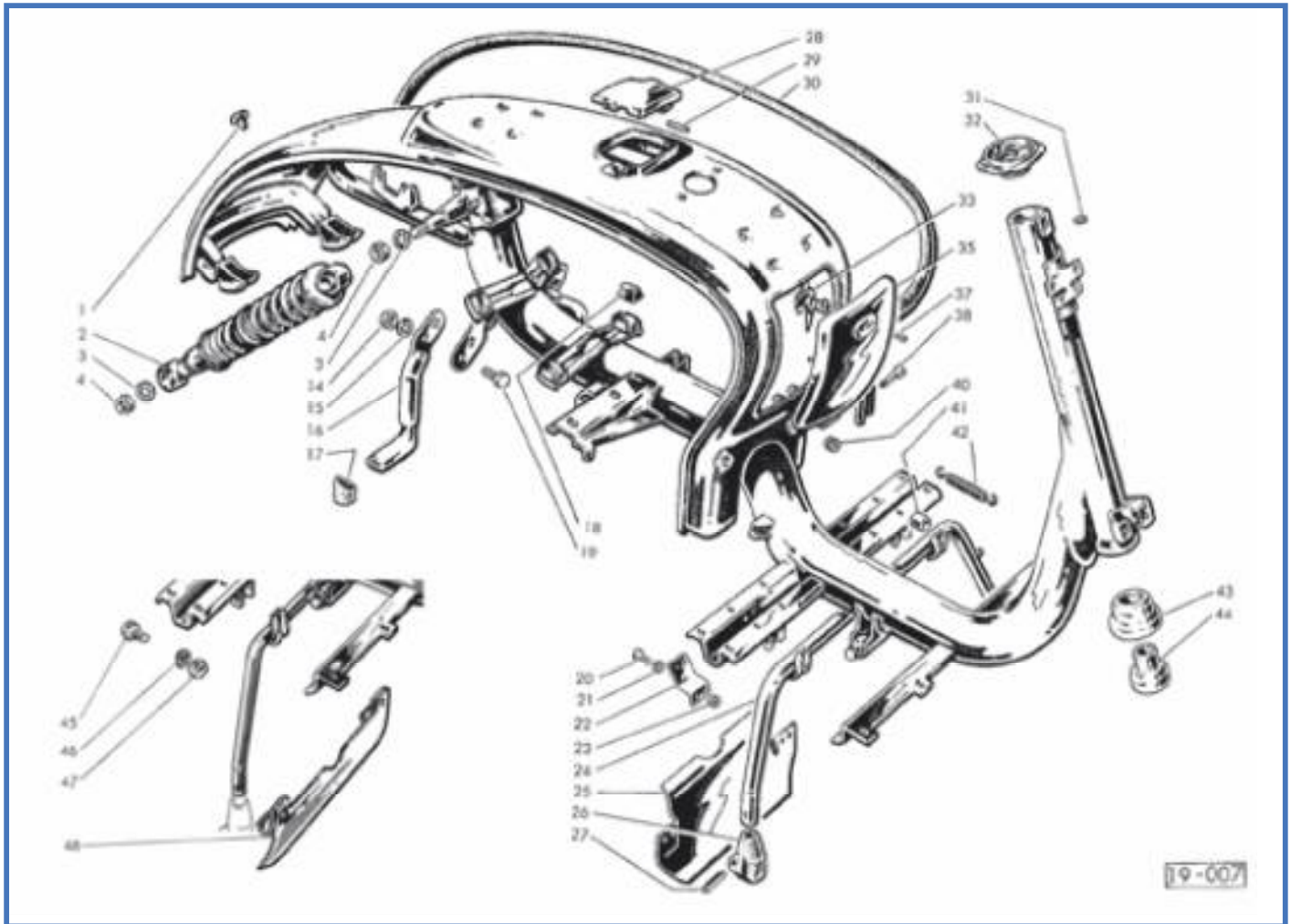






Fig.	Codice <small>Casa Lambretta</small>	Origine	Codice Innocenti	<b>K</b>					Modello	€
1	C 50		15055071		Tappo	Plug	Bouchon	Tapon	Tutti	1,00
2	T 102/B		19058120		Ammortizzatore	Shock absorber	Amortisseur	Amortiguador	Tutti	84,00
3	B 139		83100016		Rondella elastica	Spring washer	Rondelle élastique	Arandela alabeada	Tutti	1,00
4	B 138		82137017		Dado	Nut	Écrou	Tuerca	Tutti	1,00
14	B 66		72030008		Dado	Nut	Écrou	Tuerca	Tutti	0,40
15	B 87		73170084		Rondella elastica	Spring washer	Rondelle élastique	Arandela alabeada	Tutti	0,20
16	C 501		15050031		Supporto	Support	Support	Soporte	Tutti	15,00
17	C 67		15050065		Tampone	Buffer	Tampon	Tampón	Tutti	2,00
18	C 66		15050021		Tampone serbatoio	Buffer tank	Tampon réservoir	Tampon deposito	Tutti	2,00
19	66		70360825		Vite	Screw	Vis	Tornillo	Tutti	1,00
20	31		70360512		Vite	Screw	Vis	Tornillo	'59-1/2 '61	0,30
21	171		83120005		Rondella elastica	Spring washer	Rondelle élastique	Arandela alabeada	'59-1/2 '61	0,10
22	T 212		15057008		Piastrina	Plate	Plaquette	Pletina	'59-1/2 '61	4,00
23	122		72030005		Dado	Nut	Écrou	Tuerca	'59-1/2 '61	0,20
24	T 210		15057010		Cavalletto	Center stand	Béquille	Caballote	Tutti	30,00
25	T 214		15057012		Parafango	Mudguard	Gardeboue	Chapa salvabarro	'59-1/2 '61	18,00
26	T 213		15057020		Piedino (coppia+spine)	Rubber cap (pair+pins)	Protection (couple+axes)	Proteccion (pareja+pasador)	Tutti	10,00
27	83		15057009		Spina	Pin	Axe	Pasador	Tutti	1,00
28	C 473		15055040		Sportello	Cover	Couvercle	Puerta	Tutti	18,00
29	B 112		15055033		Perno	Pin	Pivot	Pasador	Tutti	1,00
30	C 65		15055059		Profilato (coppia)	Beading (pair)	Garniture (couple)	Molduras (juego)	Tutti	6,00
31	73		71670812		Grano	Grub	Ergot	Fijador	Tutti	1,00
32	T 231		19261022		Supporto	Support	Support	Soporte	Tutti	48,00
33	C 133		15055056		Serratura + fig. 37	Lock + fig. 37	Serrure + fig. 37	Cerradura + fig. 37	TV 100.001	24,00
33	C 135/A		19055060		Serratura + fig. 37	Lock + fig. 37	Serrure + fig. 37	Cerradura + fig. 37	LI - TV 200.001	24,00



Fig.	Codice <small>(Casa Lambretta)</small>	Origine	Codice Innocenti	K					Modello	€
35	C 502	A	19055050		Sportello	Cover	Couvercle	Puerta	Tutti	40,00
37	626		75710308		Ribattino	Rivet	Rivet	Remache	Tutti	0,10
38	B 110		15055021		Perno	Pin	Pivot	Eje	Tutti	2,00
40	C 18		15071002		Protezione	Protection	Protection	Proteccion	Tutti	1,50
41	T 230		15057007		Tampone cavalletto	Stand buffer	Tampon béquille	Tope caballete	Tutti	2,00
42	T 218		19957005		Molla	Spring	Ressort	Muelle	Tutti	6,00
42	T 218/X		19957005		Molla Inox	Spring stainless	Ressort Inox	Muelle Inox	Tutti	8,00
43	T 44		15061024		Protezione	Protection	Protection	Proteccion	Tutti	10,00
44	778		40770228	K	Calotta	Cup	Cuvette	Pista	Tutti	24,00
45	66		81008221		Vite	Screw	Vis	Tornillo	1/2 '61	1,00
46	B 87		73170084		Rondella elastica	Spring washer	Rondelle élastique	Arandela alabeada	1/2 '61	0,20
47	B 67		82108012		Dado	Nut	Écrou	Tuerca	1/2 '61	0,40
48	T 215		19057040		Parafango con supporti	Mudguard with support	Gardeboue avec support	Guardabarros con soporte	1/2 '61	30,00

**K****KIT VARI LI2 - Tavola 7**

**T 53    60 €** Kit calotte sterzo - Steering cone kit - Kit cuvette de direction - Cojinetes de dirección  
 Tav.7 1xfig.43 - Tav.8 1xfig.63, 1xfig.61, 1xfig.83

## Tavola 8

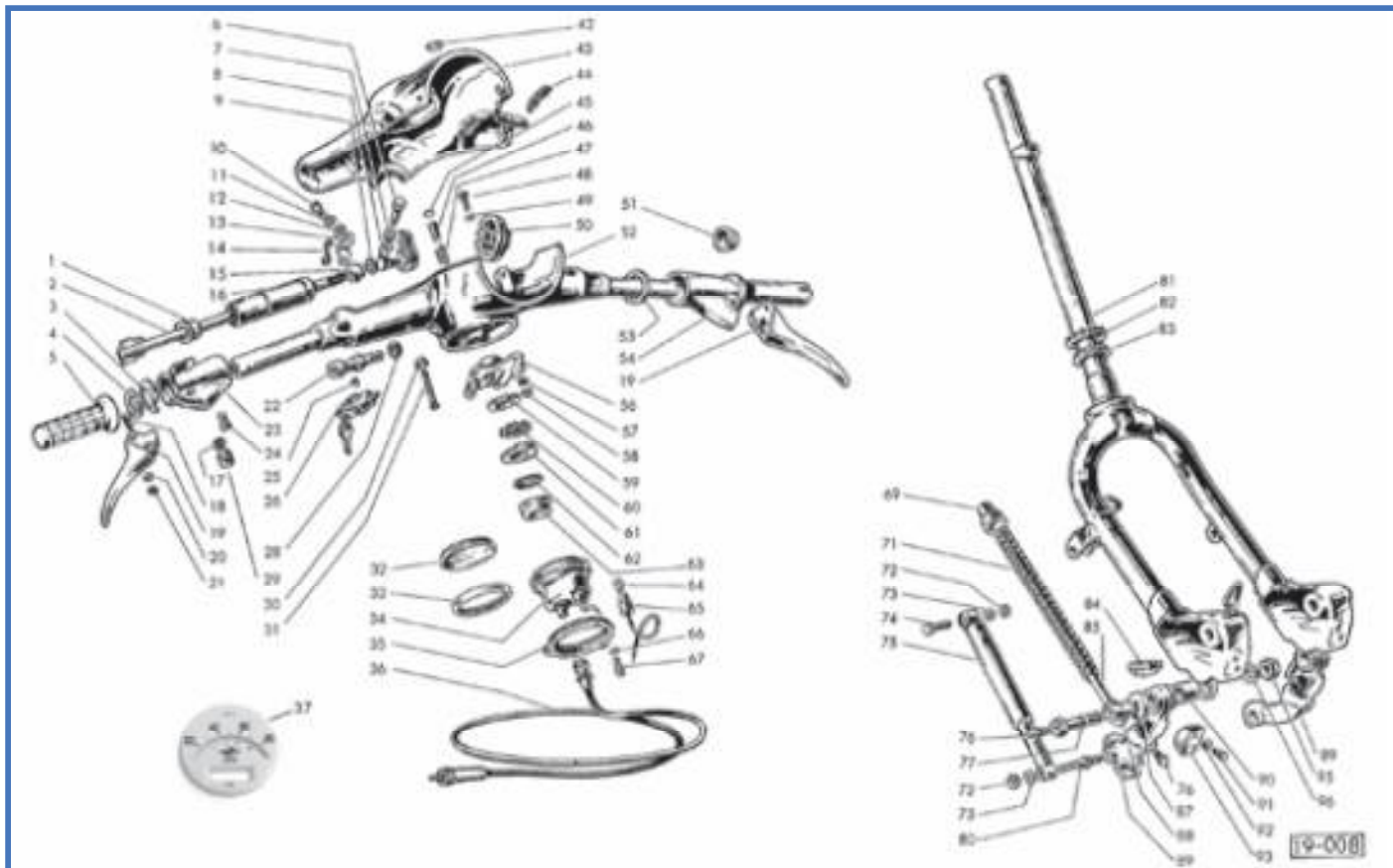


Fig.	Codice <small>Casa Lambretta</small>	Origine	Codice Innocenti	K					Modello	€
1	609		19062022	K	Boccola	Bush	Bague	Casquillo	Tutti	3,00
2	L 199		19062030		Alberino	Shaft	Arbre	Eje	Tutti	18,00
3	604		15063005	K	Rondella di frizione	Elastic washer	Rondelle elastique	Arandela alabeada	Tutti	2,00
4	606		15063003	K	Rondella	Washer	Rondelle	Arandela	Tutti	1,00
5	L 51		19062016		Manopola (paio)	Grip (pair)	Poignée (couple)	Puños (juego)	Tutti	8,00
6	B 160		15062015		Vite carrucola	Screw	Vis	Tornillo pulea	Tutti	2,50
7	151		83100005		Rondella	Washer	Rondelle	Arandela	Tutti	0,10
8	L 186		19963004		Carrucola ottone	Brass roller	Courseur Laiton	Polea laton	Tutti	22,00
9	B 183		15062013		Rondella sp. 0,4 mm	Shim	Rondelle de réglage	Arandela de reglaje 0,4	Tutti	0,80
9	B 184		15062023		Rondella sp. 0,6 mm	Shim	Rondelle de réglage	Arandela de reglaje 0,6	Tutti	0,80
10	58		70360412		Vite	Screw	Vis	Tornillo	Tutti	0,20
11	169		83100004		Rondella elastica	Spring washer	Rondelle élastique	Arandela alabeada	Tutti	0,10
12	180		73010043		Rondella	Washer	Rondelle	Arandela	Tutti	0,10
13	L 188		15062012		Piastrina	Plate	Plaque	Pletina	Tutti	2,00
14	L 140		19222012		Occhiello	Clip	Agrafe	Gula	Tutti	3,00
15	608		19962011	K	Boccola	Bush	Bague	Casquillo	Tutti	2,50
16	L 203		19063006		Manicotto	Sleeve	Manchon	Tubo	Tutti	10,00
17	L 27		19062021		Molla	Spring	Ressort	Muelle	Tutti	1,20
18	L 23		19062002		Perno + fig. 20-21	Pin + fig. 20-21	Axe + fig. 20-21	Eje + fig. 20-21	Tutti	3,00
18	L 25		19062002		Perno magg. 1 mm + fig. 20-21	Pin 1 mm over size + fig. 20-21	Axe plus 1 mm + fig. 20-21	Eje sobrem 1 mm + fig. 20-21	Tutti	3,00
19	L 22		19062024		Leva	Lever	Levier	Maneta	Tutti	12,00
20	712		19062004		Rondella a stella	Star washer	Rondelle étoile	Arandela de estrella	Tutti	0,30
21	711		19062003		Dado	Nut	Écrou	Tuerca	Tutti	1,00
22	B 181		19261005		Vite	Screw	Vis	Tornillo	Tutti	6,00
23	L 173		19063001		Supporto	Support	Support	Soporte	125-150	50,00
23	L 205		19263001		Supporto	Support	Support	Soporte	175	60,00
24	B 90		71480612		Vite	Screw	Vis	Tornillo	Tutti	0,40
25	642		15088006	K	Vite	Screw	Vis	Tornillo	Tutti	2,50
26	C 136/A		15088010		Antifurto	Steering lock	Serrure antivol	Cerradura bloqueo	Tutti	22,00

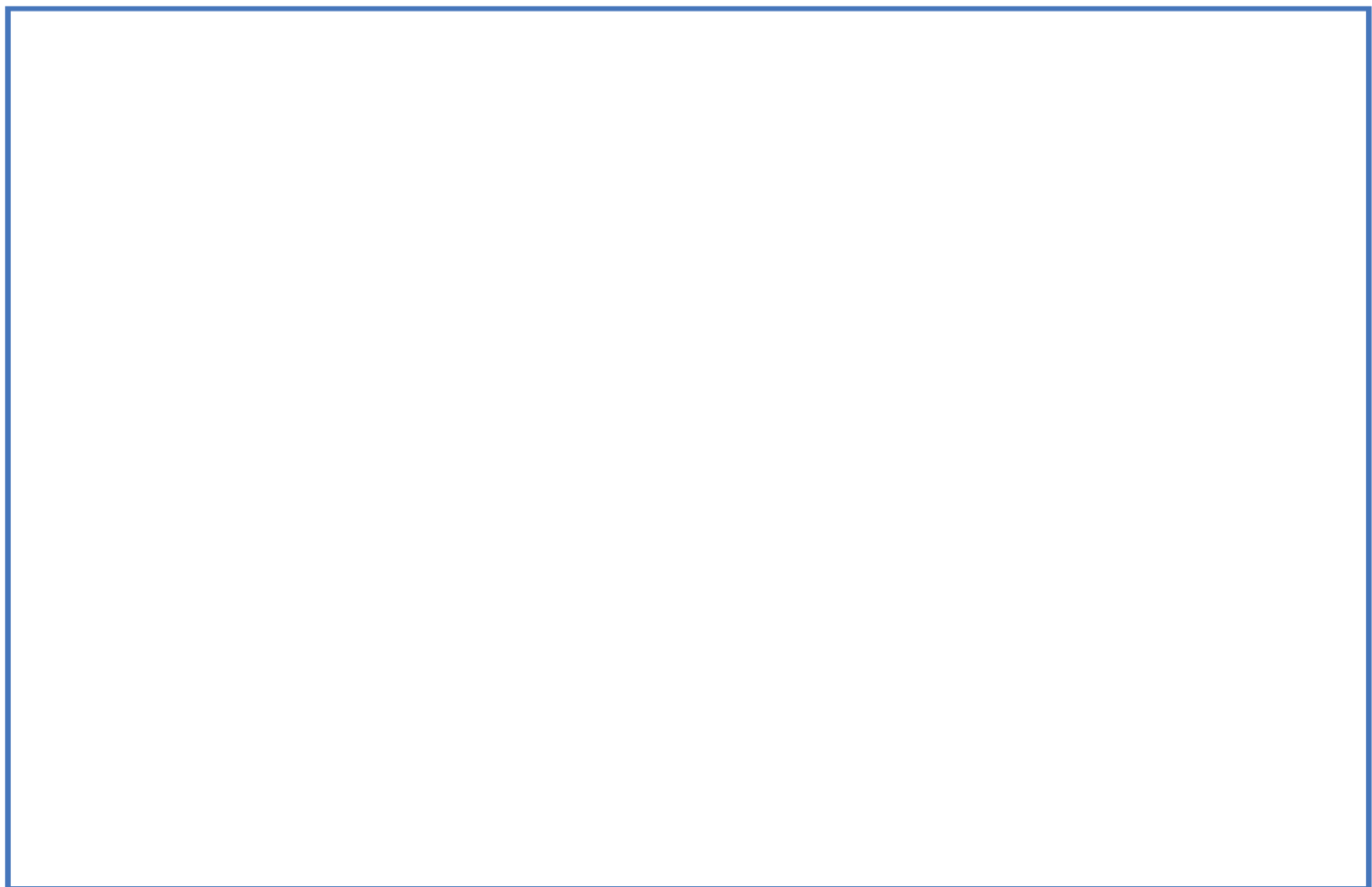
Fig.	Codice <small>(Casa Lambretta)</small>	Origine	Codice Innocenti						Modello	€
28	166		83120010		Ranella elastica	Spring washer	Rondelle élastique	Arandela alabeada	Tutti	0,20
29	L 26		19062019		Pulsante	Push rod	Poussoir	Pastilla	Tutti	0,80
30	162		83130005		Rondella	Washer	Rondelle	Arandela	Tutti	0,10
31	B 108		71450548		Vite	Screw	Vis	Tornillo	Tutti	1,00
32	A 6/B		00611032		Vetro kontakm	Glass	Verre	Cristal cuentakm	Tutti	4,00
33	A 321		00611066		Guarnizione	Gasket	Joint	Moldura	Tutti	4,00
34	A 3/B	A	00611052		Tachimetro (80 km/h)	Speedometer (80 km)	Compteur (80 km)	Cuentakilometros (80 km)	125	50,00
34	A 5/B	A	00611050		Tachimetro (100 km/h)	Speedometer (100 km)	Compteur (100 km)	Cuentakilometros (100 km)	150	50,00
34	A 4/B	A	00611030		Tachimetro (120 km/h)	Speedometer (120 km)	Compteur (120 km)	Cuentakilometros (120 km)	175	50,00
35	A 325		00611033		Flangia	Flange	Bride	Brida	Tutti	5,00
36	A 7		00611038		Trasmissione (2 mm)	Cable (2 mm)	Câble (2 mm)	Cable (2 mm)	Tutti	10,00
37	A 300	A			Fondo serigrafato (80 km)	Speedo face (80 km)	Speedo visage (80 km)	Caratula serigrafada (80 km)	125	10,00
37	A 301	A			Fondo serigrafato (100 km)	Speedo face (100 km)	Speedo visage (100 km)	Caratula serigrafada (100 km)	150	10,00
37	A 302	A			Fondo serigrafato (120 km)	Speedo face (120 km)	Speedo visage (120 km)	Caratula serigrafada (120 km)	175	10,00
42	E 51/C		19261009		Spia verde	Green gem	Feu vert	Chivato verde	Tutti	2,00
43	C 503	U	19261030		Calotta	Cover	Couvercle	Tapa	Tutti	80,00
44	818		15061011		Guarnizione	Gasket	Joint	Junta	Tutti	0,50
45	644		15088003		Dischetto	Disc	Disque	Disco	Tutti	0,50
46	645		15088001		Piolo	Pin	Pivot	Eje	Tutti	2,00
47	643		15088002		Molla	Spring	Ressort	Muelle	Tutti	1,00
48	53		70300625		Vite	Screw	Vis	Tornillo	Tutti	0,40
49	182		73010064		Rondella	Washer	Rondelle	Arandela	Tutti	0,10
50	L 191		15062014		Carrucola in ottone	Brass roller	Curseur laiton	Polea laton	Tutti	18,00
51	600		19062006		Boccola	Bush	Bague	Casquillo	Tutti	3,00
52	C 504		19061100		Manubrio	Hadlebar	Guidon	Manillar	Tutti	120,00
53	602		15062017		Collaretto di rasamento	Collar	Collier	Collar	Tutti	1,50
54	L 204		19062040		Manicotto cambio	Support	Support	Soporte del cambio	Tutti	60,00
56	L 206		19261008		Morsetto	Clamp	Etau	Abrazadera	Tutti	35,00
57	B 88		83100006		Rondella elastica	Spring washer	Rondelle élastique	Arandela alabeada	Tutti	0,20
58	145		82200060		Dado per fig. 48	Nut for fig. 48	Écrou pour fig. 48	Tuerca para fig. 48	Tutti	0,30
59	815		15061018		Anello registro	Adjustment ring	Anneau réglage	Anillo de reglaje	Tutti	6,00
60	816		19061025		Rondella sicurezza	Lock washer	Rondelle de sécurité	Arandela de seguridad	Tutti	1,00
61	775		15061019		Calotta	Cup	Cuvette	Pista	Tutti	12,00
62	T 35/B		15061060		Gabbietta a sfere	Ball race	Cage à billes	Gulabolas	Tutti	3,00
63	779		15061021		Sede	Seat	Siège	Pista de asiento	Tutti	12,00
64	E 303	A	15087002		Lampadina 12V 3W	Bulb 12V 3W	Ampoule 12V 3W	Lampada 12V 3W	Tutti	1,00
65	A 320		00611015		Portalampada	Bulb socket	Douille de lampe	Portalampara	Tutti	6,00
66	160		83120003		Rondella elastica	Spring washer	Rondelle élastique	Arandela alabeada	Tutti	0,10
67	59		70850307		Vite	Screw	Vis	Tornillo	Tutti	0,20
69	T 49/B		19060030		Bussola	Bush	Bague	Casquillo	Tutti	3,00
71	T 47		19060021		Molla	Spring	Ressort	Muelle	Tutti	12,00
72	B 68		72060006		Dado	Nut	Écrou	Tuerca	175	0,30
73	165		83120006		Rondella	Washer	Rondelle	Arandela	175	0,10
74	54		70330625		Vite	Screw	Vis	Tornillo	175	0,30
75	T 237		19060290		Ammortizzatore (Ø 20 mm)	Shock absorber (Ø 20 mm)	Amortisseur (Ø 20 mm)	Amortiguador (Ø 20 mm)	175	48,00
76	B 132		87020006		Ingrassatore	Lubrificator	Graisneur	Engrasador	'59-'/'60	1,00
77	876		15060016		Vite per ingrassatore	Screw for lubrificator	Vis pour graisseur	Tornillo engrasador	'59-'/'60	4,00
77	664		19060016		Vite senza ingrassatore	Screw without lubrificator	Vis sans graisseur	Tornillo sin engrasador	'/'60-'/'61	3,00
80	B 100		15060032		Perno	Pin	Axe	Esparrago	175	3,00
81	T 271		19060210		Forcella	Fork	Fourche	Horquilla	LI	240,00
81	T 271/A		19260210		Forcella	Fork	Fourche	Horquilla	TV	250,00
82	T 35/C		15060020		Gabbietta a sfere	Ball race	Cage à billes	Gulabolas	Tutti	4,00
83	777		19060028		Sede	Seat	Siège	Pista asiento	Tutti	12,00
84	T 46		15060100		Tampone	Buffer	Tampon	Tampón	Tutti	5,00
85	T 47/B		19060090		Pistoncino	Piston	Piston	Pistoncillo	Tutti	12,00
87	T 49		19060017		Coppetta	Cap	Cuvette	Tope	Tutti	0,80
88	665		15060015		Perno	Pin	Pivot	Perno	Tutti	3,00
89			15060050/60		Leva (coppia)	Lever (pair)	Levier (couple)	Leva (juego)	175	in prep.
89	T 261	A	19060060/50		Leva (coppia)	Lever (pair)	Levier (couple)	Leva (juego)	125-150	100,00

Fig.	Codice <small>(Casa Lambretta)</small>	Origine	Codice Innocenti	K					Modello	€
90	666		15060014	K	Bussola	Bush	Bague	Casquillo	Tutti	3,00
91	37		70360608	K	Vite	Screw	Vis	Tornillo	Tutti	0,30
92	165		83120006	K	Ranella elastica	Spring washer	Rondelle élastique	Arandela alabeada	Tutti	0,10
93	T 45		15060070	K	Tampone	Buffer	Tampon	Tampón	Tutti	5,00
95	130		72070012	K	Dado	Nut	Écrou	Tuerca	Tutti	0,50
96	168		83120012	K	Rondella elastica	Spring washer	Rondelle élastique	Arandela alabeada	Tutti	0,20



**K** KIT VARI LI2 - Tavola 8

- T 53 60 €** Kit calotte sterzo - Steering cone kit - Kit cuvette de direction - Cojinetes de dirección  
Tav.8 1xfig.63, 1xfig.61, 1xfig.83 - Tav.7 1xfig.43
- L 24 18 €** Kit boccole manubrio - Handlebar bush kit - Kit bague guidon - Kit casquillos de manillar  
Tav.8 1xfig.3, 1xfig.4, 1xfig.51, 1xfig.53, 2xfig.1, 2xfig.15
- T 62 25 €** Kit viti e boccole forcella '59-1/2'60 - Bush and pin fork link kit '59-1/2'60 - Kit vis et bague fourche '59-1/2'60 - Kit tornillo y cojinete horquilla 59 - 1/2'60  
Tav.8 2xfig.77, 2xfig.88, 2xfig.90, 2xfig.95, 2xfig.96
- T 48 24 €** Kit viti e boccole forcella 1/2'60-'61 - Bush and pin fork link kit 1/2'60-'61 - Kit vis et bague fourche 1/2'60-'61 - Kit tornillos y cojinetes horquilla 1/2'60-'61  
Tav.8 2xfig.78, 2xfig.77, 2xfig.93, 2xfig.91, 2xfig.92, 2xfig.76
- T 46/K 23 €** Kit tamponi forcella con viti - Buffer fork kit with screws - Kit tampon fourche avec vis - Kit tacos y tornillos horquilla  
Tav.8 2xfig.93, 2xfig.84, 8xfig.91, 8xfig.92
- B 120 6 €** Kit fissaggio bloccasterzo - Steering lock fixing kit - Kit montage antivol - Kit conjunto de bloqueo  
Tav.8 1xfig.45, 1xfig.46, 1xfig.47, 1xfig.25



## Tavola 9

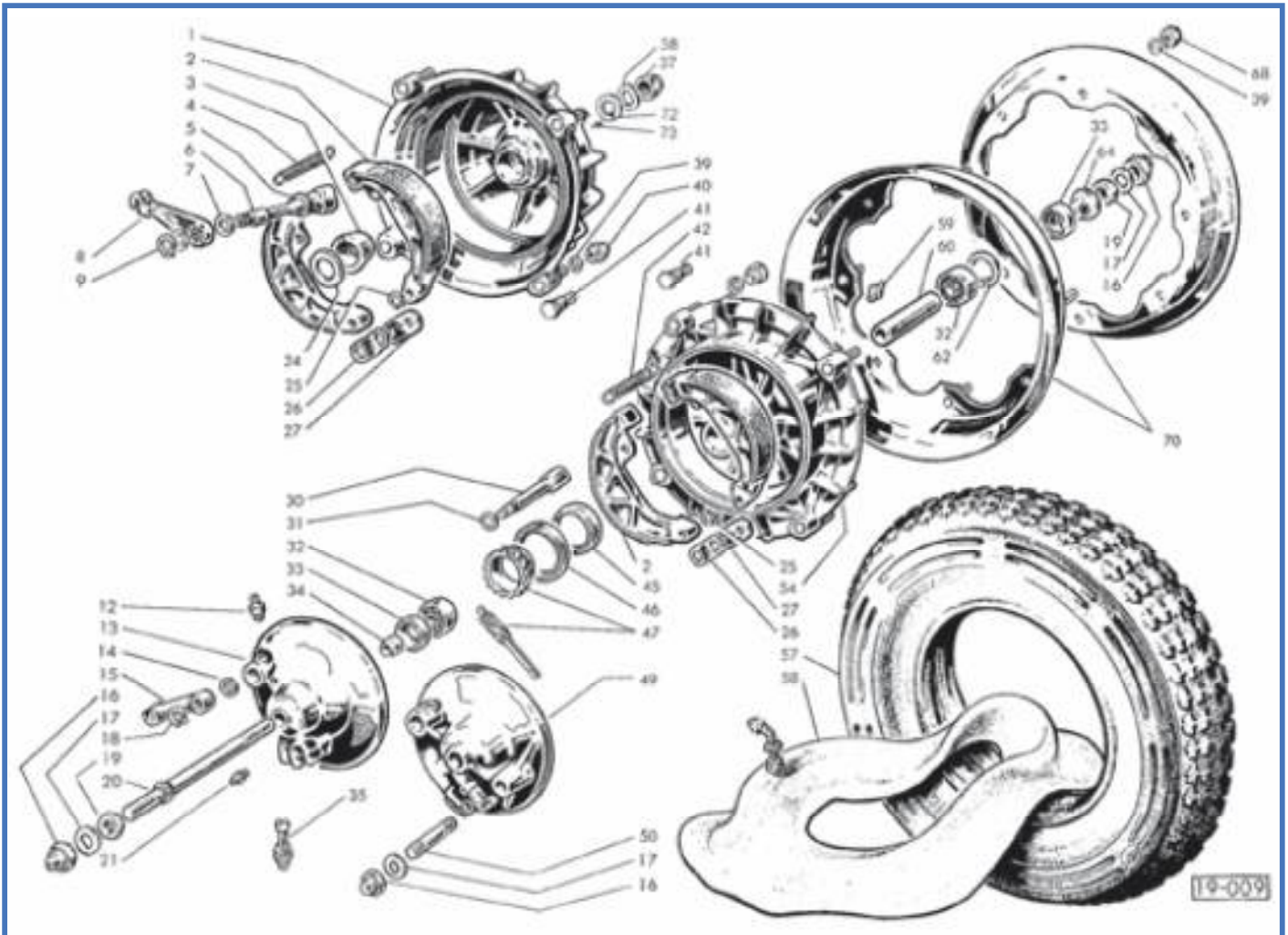


Fig.	Codice <small>Casa Lambretta</small>	Origine	Codice Innocenti	K					Modello	€
1	T 142/A		19045140		Mozzo (2 viti) + fig. 3-41	Hub (2 screws) + fig. 3-41	Moyeu (2 vis) + fig. 3-41	Tambor (2 tornillos)+fig. 3-41	Tutti '59-'60	90,00
1	T 142		19045140		Mozzo (3 viti) + fig. 3-41	Hub (3 screws) + fig. 3-41	Moyeu (3 vis) + fig. 3-41	Tambor (3 tornillos)+fig. 3-41	Tutti '61	90,00
2	T 143		15044040		Ceppo (coppia)	Brake shoe (pair)	Mâchoire (couple)	Zapatras (juego)	Tutti	25,00
3	T 126		19045006		Cono	Cone	Cône	Cono	Tutti	8,00
4	T 252		15044023		Molla	Spring	Ressort	Muelle	Tutti	5,00
5	191		19031015		Rondella	Washer	Rondelle	Arandela	Tutti	0,40
6	T 256		19045004		Camma	Cam	Came	Eje	Tutti	18,00
7	468		19059021		Anello di tenuta	Oil seal	Joint d'étanchéité	Retén	Tutti	0,50
8	T 140		19059019		Leva	Lever	Levier	Leva	Tutti	15,00
9	241		73260010		Anello elastico	Circlip	Circlip	Circlip	Tutti	0,20
12	B 132		87020006		Ingrassatore	Lubrificatore	Graisser	Engrasador	Tutti	1,00
13	T 257	A	19044140		Disco portaganasce	Disc	Plateau	Disco portazapatras	125-150	35,00
14	192		15044019		Rondella	Washer	Rondelle	Arandela	Tutti	0,60
15	T 139		15044017		Leva	Lever	Levier	Leva	Tutti	14,00
16	B 84		15044070		Dado	Nut	Écrou	Tuerca	Tutti	3,50
16	B 84/X		15044070		Dado Inox	Nut Stainless	Écrou Inoxydable	Tuerca Inox	Tutti	6,00
17	B 118		15044014		Rondella	Washer	Rondelle	Arandela	Tutti	0,80
18	241		73260010		Anello elastico	Circlip	Circlip	Circlip	150-125	0,20
19	B 150		72070012		Dado	Nut	Écrou	Tuerca	Tutti	0,50
20	B 144		19044004		Perno ruota	Wheel axle	Axe de roue	Eje de rueda	150-125	10,00
20	B 145		15044004		Perno ruota	Wheel axle	Axe de roue	Eje de rueda	175	15,00
21	B 131		87020006		Ingrassatore	Lubrificatore	Graisser	Engrasador	Tutti	1,00
24	B 168		19045005		Rondella distanziale	Distance washer	Rondelle d'épaisseur	Arandela de separacion	Tutti	1,00
25	242		73260012		Anello elastico	Circlip	Circlip	Circlip	Tutti	0,20

Fig.	Codice <small>(Casa Lambretta)</small>	Origine	Codice Innocenti	K					Modello	€
26	692		15044044	K	Piastrina elastica	Spring plate	Plaquette élastique	Pletina elastica	Tutti	2,50
27	693		15044022	K	Piastrina	Plate	Plaquette	Pletina	Tutti	2,00
30	T 258		19044050		Camma	Cam	Came	Eje	Tutti	15,00
31	189		15044018		Rondella	Washer	Rondelle	Arandela	Tutti	0,80
32	M 202	E	15044005		Cuscinetto a sfere	Ball bearing	Roulement	Rodamiento	Tutti	8,00
33	T 120		15044011		Anello di tenuta	Oil seal	Joint d'étanchéité	Retén	Tutti	3,00
34	820		15044007		Distanziale	Distance piece	Entretoise	Separador	Tutti	2,50
35	A 324		00611044		Bussola tachimetro	Bush for speedometer	Bague pour compteur	Toma de cuentakm	Tutti	12,00
37	B 85		19045060		Dado	Nut	Écrou	Tuerca	Tutti	5,00
37	B 85/X		19045060		Dado Inox	Nut Stainless	Écrou Inoxydable	Tuerca Inox	Tutti	8,00
38	772		19045013	K	Rondella elastica	Spring washer	Rondelle élastique	Arandela alabeada	Tutti	1,00
39	B 87		83100008		Rondella elastica	Spring washer	Rondelle élastique	Arandela alabeada	Tutti	0,20
40	B 96		15044110		Dado (ch. 14)	Nut (key 14)	Écrou (key 14)	Tuerca (llave 14)	Tutti	2,50
40	B 96/X		15044110		Dado Inox (ch. 14)	Nut Stainless (key 14)	Écrou Inoxydable (key 14)	Tuerca Inox (llave 14)	Tutti	3,50
41	B 91		19044002		Prigioniero	Stud	Goujon	Esparrago	Tutti	4,00
42	T 252		15044023		Molla ceppi	Spring for brake shoes	Ressort pour mâchoires	Muelle zapatas	Tutti	5,00
45	863		15044041		Bussola	Bush	Bague	Casquillo	Tutti	5,00
46	T 123		15044028		Anello di tenuta	Oil seal	Anneau d'étanchéité	Retén	Tutti	4,00
47	A 8	A	00611058		Rinvio tachimetro	Speedometer drive	Renvoi de compteur	Reenvio cuentakm	Tutti	10,00
49	T 272		19044140		Disco portaganasce	Disc	Plateau	Disco portazapatas	175	in prep.
50	822		15044015		Prigioniero	Stud	Goujon	Perno	175	5,00
54	T 259	A	19944160		Mozzo anteriore	Front hub	Moyeu avant	Tambor delantero	Tutti	80,00
57	T 178	E	15044036		Copertura Michelin S83	Tyre Michelin S83	Pneu Michelin S83	Neumatico Michelin S83	Tutti	55,00
58	T 183	E	19044037		Camera d'aria Michelin	Inner tube Michelin	Chambre à air Michelin	Camara aire Michelin	Tutti	15,00
59	B 133		87020008		Ingrassatore	Lubricator	Graisseur	Engrasador	Tutti	1,00
60	T 253		15044006		Distanziale	Distance piece	Entretoise	Separador	Tutti	5,00
62	251		73250032		Anello elastico	Circlip	Circlip	Circlip	Tutti	0,40
64	821		15044008		Distanziale	Distance piece	Entretoise	Separador	Tutti	3,00
68	B 95		15044100		Dado (ch. 14)	Nut (key 14)	Écrou (key 14)	Tuerca (llave 14)	Tutti	1,50
68	B 95/X		15044100		Dado Inox (ch. 14)	Nut Stainless (key 14)	Écrou Inoxydable (key 14)	Tuerca Inox (llave 14)	Tutti	2,00
70	T 147		19044034		Cerchione	Rim	Jante	Aro rueda	Tutti	34,00
72	771		19045014	K	Rondella sicurezza	Lock washer	Rondelle sécurité	Arandela seguridad	Tutti '61	2,00
73	770		19045015	K	Vite	Screw	Vis	Tornillo	Tutti '61	2,00



**KIT VARI LI2 - Tavola 9**

**M 114 32 €** Kit paraoli e OR motore VITON "CasaLambretta" - Engine oil seal Kit VITON "CasaLambretta" - Kit anneau d'étanchéité moteur VITON "CasaLambretta" - Kit reten motor VITON "CasaLambretta"  
Tav.2 1xfig.2, 1xfig.12, 1xfig.9 - Tav.3 1xfig.7 - Tav.4 1xfig.18, 1xfig.48, 1xfig.46, 1xfig.52 - Tav.9 1xfig.7

**T 254 5 €** Kit fissaggio ganasce freno - Kit brake shoe fixing - Kit montage machoire - Kit conjunto zapatas de freno  
Tav.9 1xfig.27, 1xfig.26, 2xfig.25

**B 86 5 €** Kit dado/ranella/vite tamburo posteriore - Kit nut/washer/screw rear hub - Kit écrou/rondelle/vis - Kit tuerca/aran-  
dela/vis tambor trasero  
Tav.9 1xfig.72, 1xfig.73, 1xfig.38



## Tavola 10

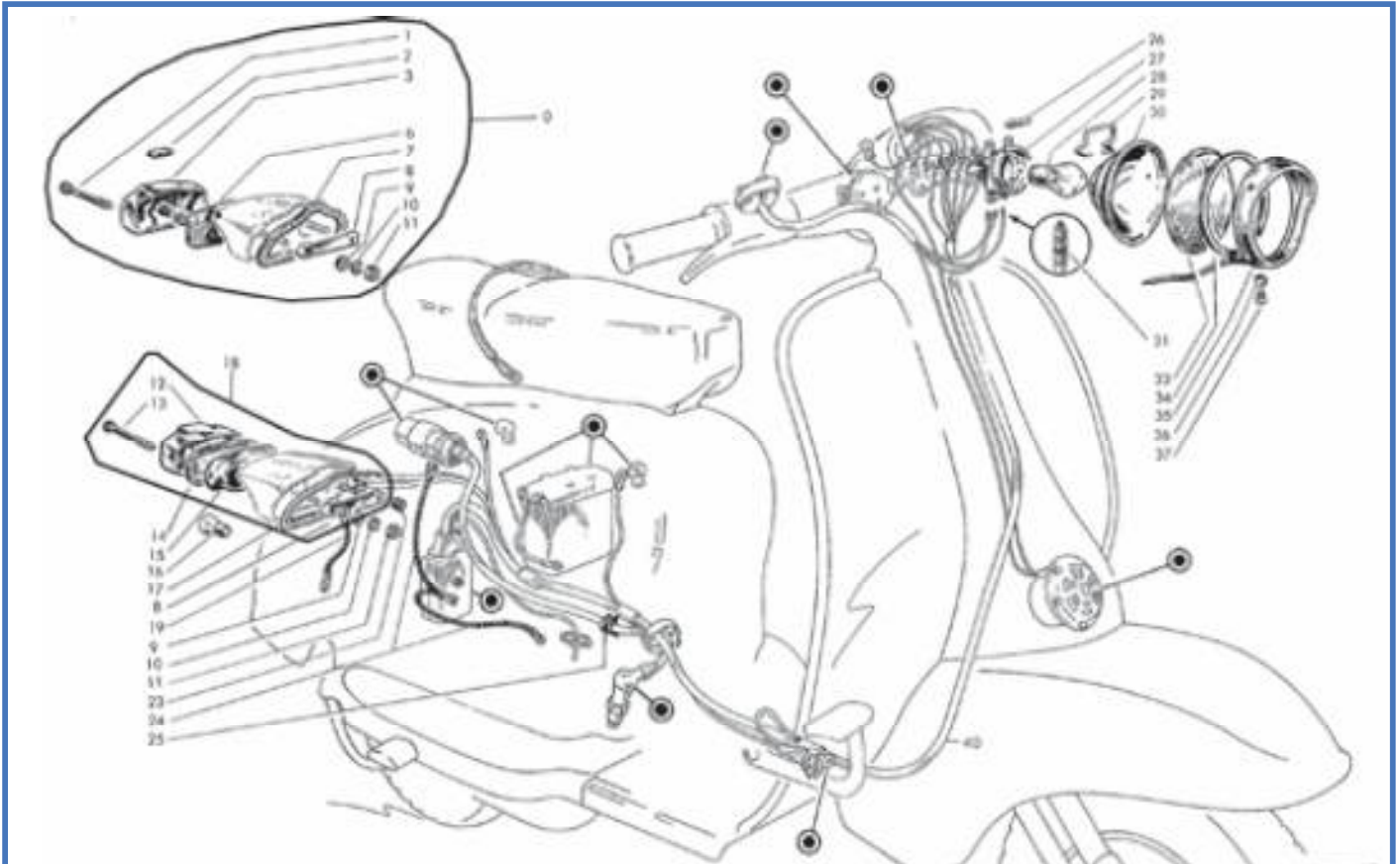




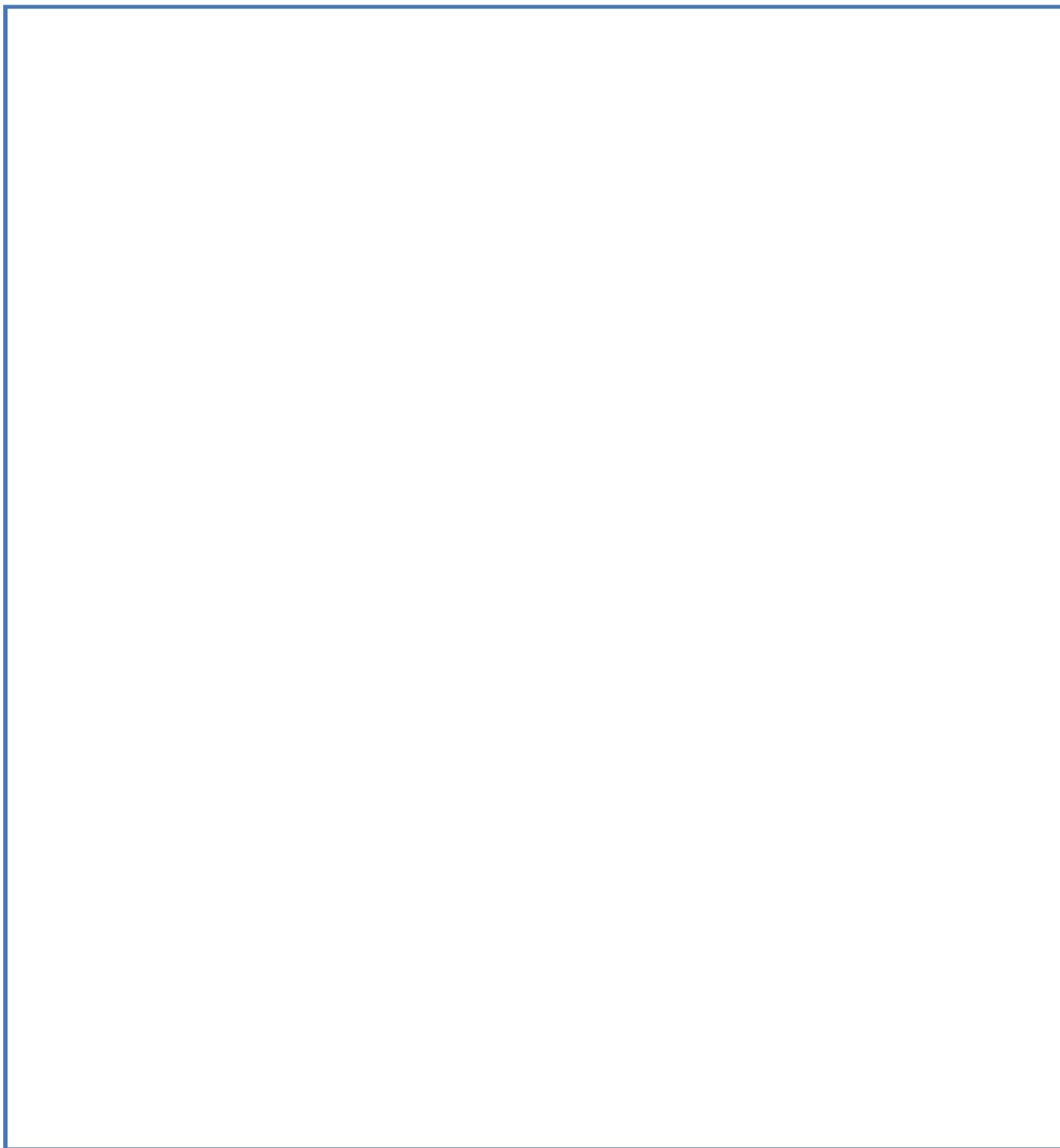


Fig.	Codice <small>Casa Lambretta</small>	Origine	Codice Innocenti	K					Modello	€
0	E 41	A	19083070		Fanalino completo (Cev)	Tail light complete (Cev)	Feu arrière complète (Cev)	Piloto tras. Completo (Cev)	'59-'1/2 '60	45,00
1	B 189		19083013		Vite	Screw	Vis	Tornillo	'59-'1/2 '60	0,50
2	E 307	A	15083004		Lampadina 3W-6V	Torpedo bulb 3W-6V	Ampoule 3W-6V	Lampara 3W-6V	'59-'1/2 '60	1,00
3	E 38		19083020		Catadiottro Cev	Red gem Cev	Catadioptré Cev	Cristal trasero Cev	'59-'1/2 '60	12,00
4	E 39		19083090		Catadiottro Aprilia	Red gem Aprilia	Catadioptré Aprilia	Cristal trasero Aprilia	'59-'1/2 '60	12,00
6	E 1		19283050		Supporto elastico lampadine	Elastic torpedo support	Support elastique ampulle	Portalamparas	CEV	28,00
6	E 1/A				Supporto lampadine "Aprilia"	Torpede support "Aprilia"	Support ampulle "Aprilia"	Portalampara trasera "Aprilia"	Aprilia	28,00
7	E 40		15083006		Guarnizione bianca	Gasket bianca	Joint blanc	Moldura bianca	'59-'1/2 '60	4,00
7	E 40/G		15083006		Guarnizione grigia	Gasket grey	Joint gris	Moldura gris	'59-'1/2 '60	4,00
8	E 41/B		15083003		Traversino di fissaggio	Tail light plate support	Plaquette fixation feu arrière	Pletina fijacion	Tutti	5,00
9	181		73020053		Ranella	Washer	Rondelle	Arandela	Tutti	0,10
10	171		83100005		Ranella elastica	Spring washer	Rondelle élastique	Arandela alabeada	Tutti	0,10
11	122		72030005		Dado	Nut	Écrou	Tuerca	Tutti	0,20
12	E 50		19083180		Catadiottro Cev	Red gem Cev	Catadioptré Cev	Cristal trasero Cev	1/2 '60-'61	10,00
13	B 101		19083017		Vite Cev	Screw Cev	Vis Cev	Tornillo Cev	1/2 '60-'61	1,00
14	E 51		19083016		Guarnizione Cev	Gasket Cev	Joint Cev	Moldura Cev	1/2 '60-'61	3,00
15	E 52		19083130		Parabola Cev	Reflector Cev	Réflecteur Cev	Parabola Cev	1/2 '60-'61	25,00
16	E 304	A	87570315		Lampada 6V-3/15W	Bulb	Ampoule	Lampara 6V-3/15W	125 1/2 '60-'61	3,00
16	E 308	A	19083014		Lampada 6V-5/21W	Bulb 6V-5/21W	Ampoule 6V-5/21W	Lampara 6V-5/21W	150/175 1/2 '60-'61	3,00
17	E 53		19083018		Guarnizione bianca	Gasket white	Joint blanc	Moldura bianca	1/2 '60-'61	4,00
17	E 53/G		19083018		Guarnizione grigia	Gasket grey	Joint gris	Moldura gris	1/2 '60-'61	4,00
18	E 54	A	19083110		Fanalino completo	Tail light complete	Feu arrière complète	Piloto trasero completo	1/2 '60-'61	45,00
19	E 142		19082050		Cavetto di massa	Earth wire	Câble de masse	Cable de masa	Tutti	3,00
23	C 3		87350070		Passacavo	Grommet	Protection	Proteccion	Tutti	2,00
24	E 410		19082130		Trecciola di massa	Earth wire	Câble de masse	Cable de masa	Tutti	7,00
25	L 114		15017006		Passacavo	Grommet	Passe-câble	Pasacable	Tutti	3,00
26	E 301	A	87550500		Lampadina 6V 5W	Bulb 6V 5W	Ampoule 6V 5W	Lampara 6V 5W	Tutti	1,00
27	877		15080030		Portalampada Cev	Lampholder Cev	Douille ampoule Cev	Portalampara Cev	Tutti	15,00
28	E 300	A	87652525		Lampadina 6V 25/25W	Bulb 6V 25/25W	Ampoule 6V 25/25W	Lampara 6V 25/25W	Tutti	4,00

Fig.	Codice <small>(Casa Lambretta)</small>	Origine	Codice Innocenti	K					Modello	€
29	870		15080008		Molla Cev	Spring Cev	Ressort Cev	Muelle Cev	Tutti	3,00
30	E 56		19280007		Parabola Cev	Reflector Cev	Réfecteur	Parabola Cev	Tutti	24,00
31	650		8730005		Spinetta per cavi	Plug wire looms	Épinette électrique	Terminal de cable	Tutti	0,20
33	E 42		19980009		Vetro "Innocenti" Cev	Glass "Innocenti" Cev	Verre "Innocenti" Cev	Cristal "Innocenti" Cev	Tutti	20,00
34	E 40/B		19280006		Guarnizione faro	Gasket	Joint	Moldura faro	Tutti	4,00
35	E 45		19280020		Ghiera faro Cev + fig. 36-37	Headlamp ring + fig. 36-37	Anneau chromé + fig. 36-37	Aro faro Cev + fig. 36-37	Tutti	30,00
36	B 98		15080002		Ranella sagomata	Cone washer	Rosette	Arandela conica	Tutti	0,20
37	B 70		71480412		Vite	Screw	Vis	Tornillo	Tutti	0,20
40	E 460				Impianto elettrico (stop 3 cavi)	Wiring loom (stop 3 holes)	Câblage électrique (stop 3 trous)	Harness elettrico (stop 2c)	150-175	34,00
40	E 459				Impianto elettrico (stop 2 cavi)	Wiring loom (stop 2 holes)	Câblage électrique (stop 2 trous)	Harness elettrico (stop 3c)	125 '59-'60	30,00
40	E 458				Impianto elettrico (stop 1 cavo)	Wiring loom (stop 1 hole)	Câblage électrique (stop 1 trous)	Harness elettrico (stop 1c)	125 '61	30,00





## Tavola 11

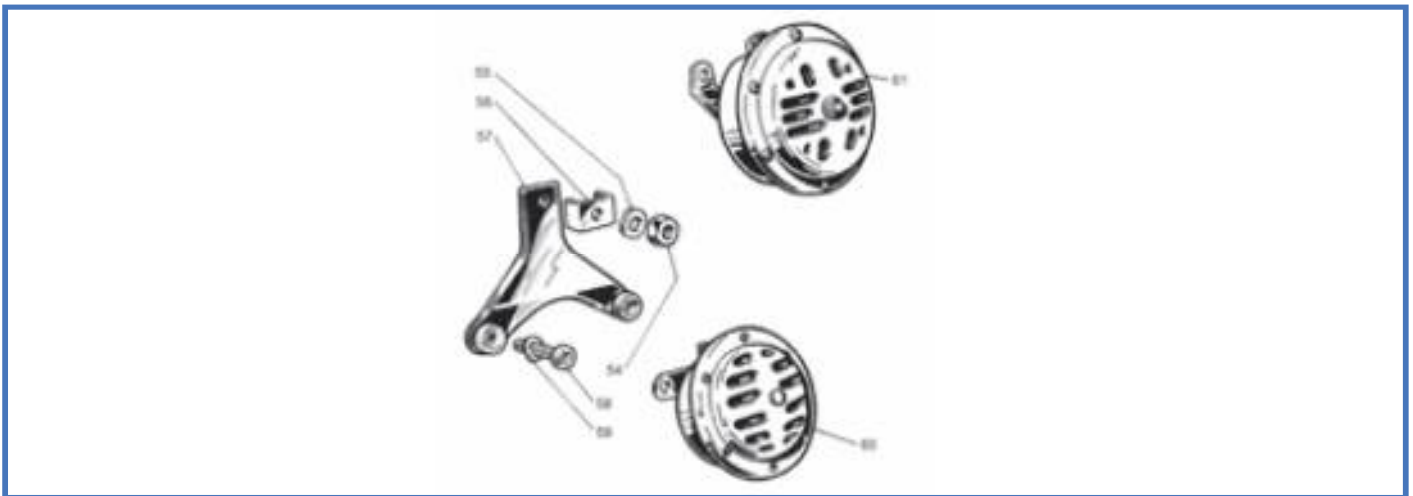
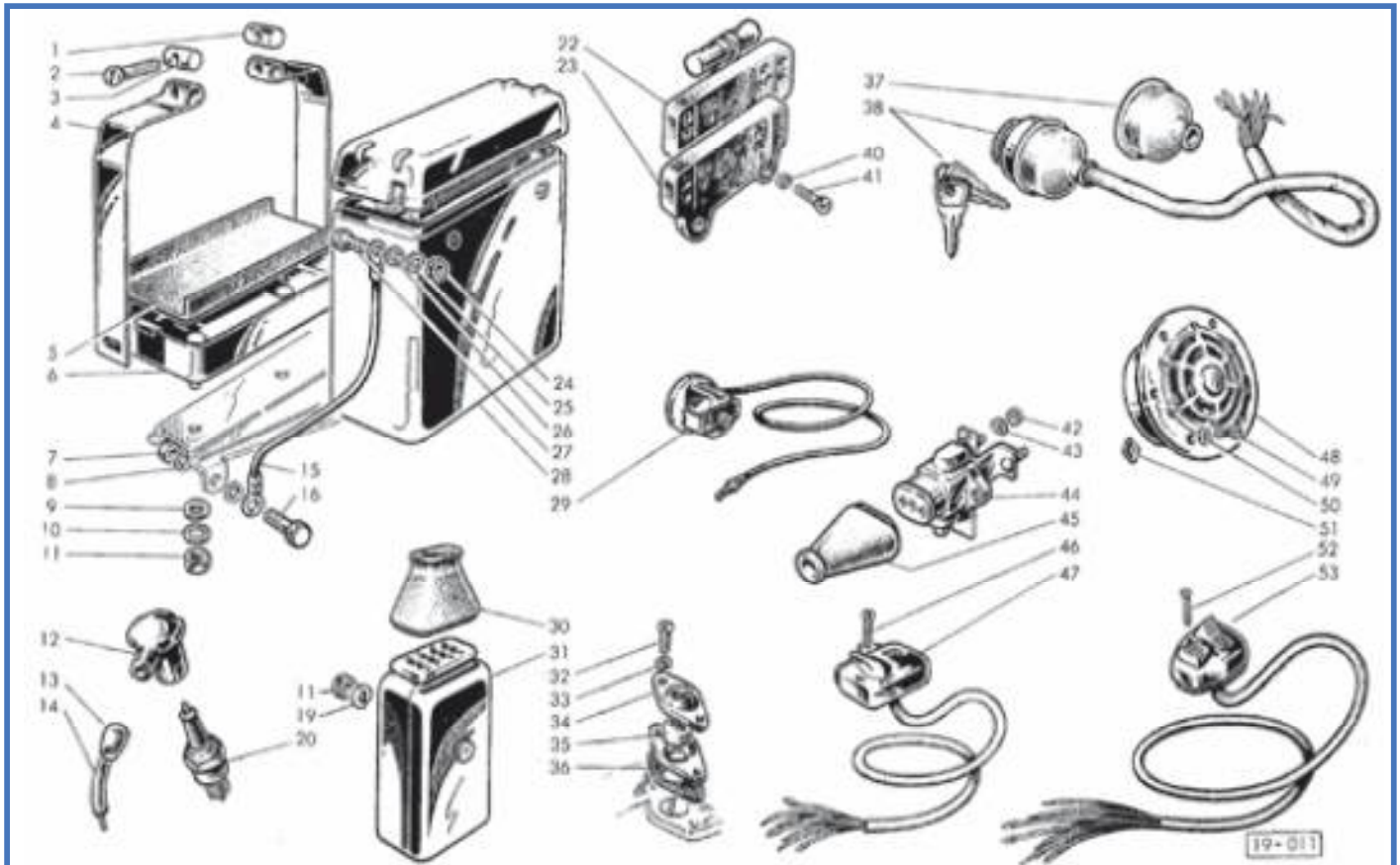






Fig.	Codice <small>Casa Lambretta</small>	Origine	Codice Innocenti	K					Modello	€
1	879		15081029		Cilindretto	Trunion	Barillet	Cilindrito	150-175	2,00
2	27		19081043		Vite	Screw	Vis	Tornillo	150-175	0,20
3	880		15081031		Cilindretto	Trunion	Barillet	Cilindrito	150-175	2,00
4	881		19081039		Cinghia	Strap	Collier	Tensor	150-175	10,00
5	E 432		15081021		Tappeto	Mat	Tapis	Goma	150-175	4,00
6	E 423		19081420		Supporto batteria + fig. 1-2-3-4	Battery support + fig. 1-2-3-4	Support batterie + fig. 1-2-3-4	Soporte bateria + fig. 1-2-3-4	150-175	50,00
7	122		72030005		Dado	Nut	Écrou	Tuerca	150-175	0,20
8	164		83110005		Rondella elastica	Spring washer	Rondelle elastique	Arandela alabeada	150-175	0,10
9	182		83000006		Rondella	Washer	Rondelle	Arandela	150-175	0,10
10	165		83120006		Rondella elastica	Spring washer	Rondelle elastique	Arandela alabeada	150-175	0,10
11	123		72030006		Dado	Nut	Écrou	Tuerca	Tutti	0,20
12	E 112		15017070		Attacco rapido	Cap	Capuchon	Pipeta	Tutti	8,00
13	E 112/B		19017016		Gommino	Grommet	Passe-câble	Pasacable	Tutti	3,00

**LAMBRETTA 125-150 U-175 TV IIs.**

Fig.	Codice <small>(Casa Lambretta)</small>	Origine	Codice Innocenti	K					Modello	€
14	E 411		15017013		Cavo A.T.	H.T. Lead	Cable H.T.	Cable A.T.	Tutti	2,00
15	E 143		15082020		Trecciola	Earth wire	Câble de masse	Cable de masa	150-175	3,00
16	30		70360510		Vite	Screw	Vis	Tornillo	150-175	0,30
19	172		83100006		Rondella elastica	Spring washer	Rondelle elastique	Arandela alabeada	Tutti	0,10
20	E 321	A	15017040		Candela	Spark plug	Bougie	Bujía	Tutti	4,00
22	E 418		19081320		Morsettiera con resistenza	Junction box with resistor	Plaqueette dérivation+résistance	Caja conex con resistencia	125 Iv.	30,00
23	E 419		19081310		Morsettiera	Junction box	Plaqueette dérivation	Caja conexiones	125 IIV.-150-175	24,00
24	122		82078009		Dado	Nut	Écrou	Tuerca	150-175	0,20
25	170		73170043		Rondella elastica	Spring washer	Rondelle elastique	Arandela alabeada	150-175	0,10
26	180		73020043		Ranella	Washer	Rondelle	Arndela	150-175	0,10
27	58		70360410		Vite	Screw	Vis	Tornillo	150-175	0,30
28	E 402		19081400		Batteria	Battery	Batterie	Bateria	150-175	56,00
29	E 43	A	1908370		Pulsante di massa	Kill button	Bouton de masse	Boton de pare	125-150	8,00
30	E 113		19081033		Cappuccio	Cap	Capuchon	Protector	Tutti	5,00
31	E 412		19181300		Impedenza	Impedance	Impédance	Regulador	125	65,00
31	E 413		19081380		Regolatore Batteria	Battery regulator	Régulateur batterie	Regulador bateria	150-175	110,00
32	25		70850412		Vite	Screw	Vis	Tornillo	Tutti	0,20
33	150		83100004		Rondella	Washer	Rondelle	Arandela	Tutti	0,10
34	839		19017017		Piastrina	Thrust plate	Plaqueette	Pletina	Tutti	2,00
35	E 125		19017018		Passacavo	Fairlead	Passe-câble	Pasacable	Tutti	1,00
36	1012		15017007		Guamizione	Gasket	Joint	Junta	Tutti	1,00
37	E 2/B		15081032		Protezione	Protection cap	Capuchon	Proteccion	175	4,00
38	E 64/B		19281220		Quadretto (con sportello)+fig. 37	Switch (with door) + fig. 37	Commutateur (+ porte) + fig. 37	Commutador (con puerta) + fig. 37	175	60,00
40	164		83110005		Rondella elastica	Spring washer	Rondelle elastique	Arandela alabeada	Tutti	0,10
41	28		70850520		Vite	Screw	Vis	Tornillo	Tutti	0,30
42	122		72030004		Dado	Nut	Écrou	Tuerca	Tutti	0,20
43	169		83100004		Rondella elastica	Spring washer	Rondelle elastique	Arandela alabeada	Tutti	0,10
44	E 46		19081390		Interruttore stop 3 cavi	Stop switch 3 wire	Interrupteur de stop 3 cable	Interruptor stop 3 cables	150-175	8,00
44	E 48		19181390		Interruttore stop 1 cavo	Stop switch 1 wire	Interrupteur de stop 1 cable	Interruptor stop 1 cable	125 '61	8,00
44	E 47		19281260		Interruttore stop 2 cavi	Stop switch 2 wire	Interrupteur de stop 2 cable	Interruptor stop 2 cables	125 '59-'60	8,00
45	E 114		19081045		Protezione	Cap	Capuchon	Proteccion	Tutti	4,00
46	202		71450325		Vite	Screw	Vis	Tornillo	125-150	0,20
47	E 44	A	19081360		Interruttore + fig. 46	Switch + fig. 46	Commutateur + fig. 46	Commutador + fig. 46	125-150	20,00
48	E 96		19081240		Avvisatore CA	Horn AC	Avertisseur AC	Claxon AC	125-150 '59-'60	40,00
48	E 66/D		15081270		Avvisatore CC	Horn DC	Avertisseur DC	Claxon DC	175 '59-'60	40,00
49	29		71013510		Vite	Screw	Vis	Tornillo	'59-'60	0,20
50	151		83120035		Rondella elastica	Spring washer	Rondelle élastique	Arandela alabeada	'59-'60	0,10
51	843		15081024		Guamizione antivibrante	Antivibration gasket	Joint	Moldura antivibrante	'59-'60	0,40
52	203		71450322		Vite	Screw	Vis	Tornillo	175	0,20
53	E 49		19281230		Devioluci + fig. 52	Switch + fig. 52	Commutateur + fig. 52	Commutador + fig. 52	175	35,00
54	B 67		82058012		Dado	Nut	Écrou	Tuerca	Tutti 1/2 '60-'61	0,40
55	B 87		83100008		Rondella elastica	Spring washer	Rondelle élastique	Arandela alabeada	Tutti 1/2 '60-'61	0,20
56	E 69/B		19081048		Cavallotto	Stirrup	Etrier	Pletina	Tutti 1/2 '60-'61	3,00
57	E 69		19981020		Balestra Inox	Bracket Stainless	Support Inoxidable	Pletina Inox	Tutti 1/2 '60-'61	15,00
58	291		19950114		Vite	Screw	Vis	Tornillo	Tutti 1/2 '60-'61	0,40
59	B 88		83110006		Rondella elastica	Spring washer	Rondelle élastique	Arandela alabeada	Tutti 1/2 '60-'61	0,20
60	E 66		19581500		Avvisatore CA con staffa	Horn AC with bracket	Avertisseur AC avec support	Claxon AC con soporte	125 1/2 '60-'61	35,00
61	E 66/B		19681500		Avvisatore CC con staffa	Horn DC with bracket	Avertisseur DC avec support	Claxon DC con soporte	150-175 1/2 '60-'61	40,00

## Tavola 12

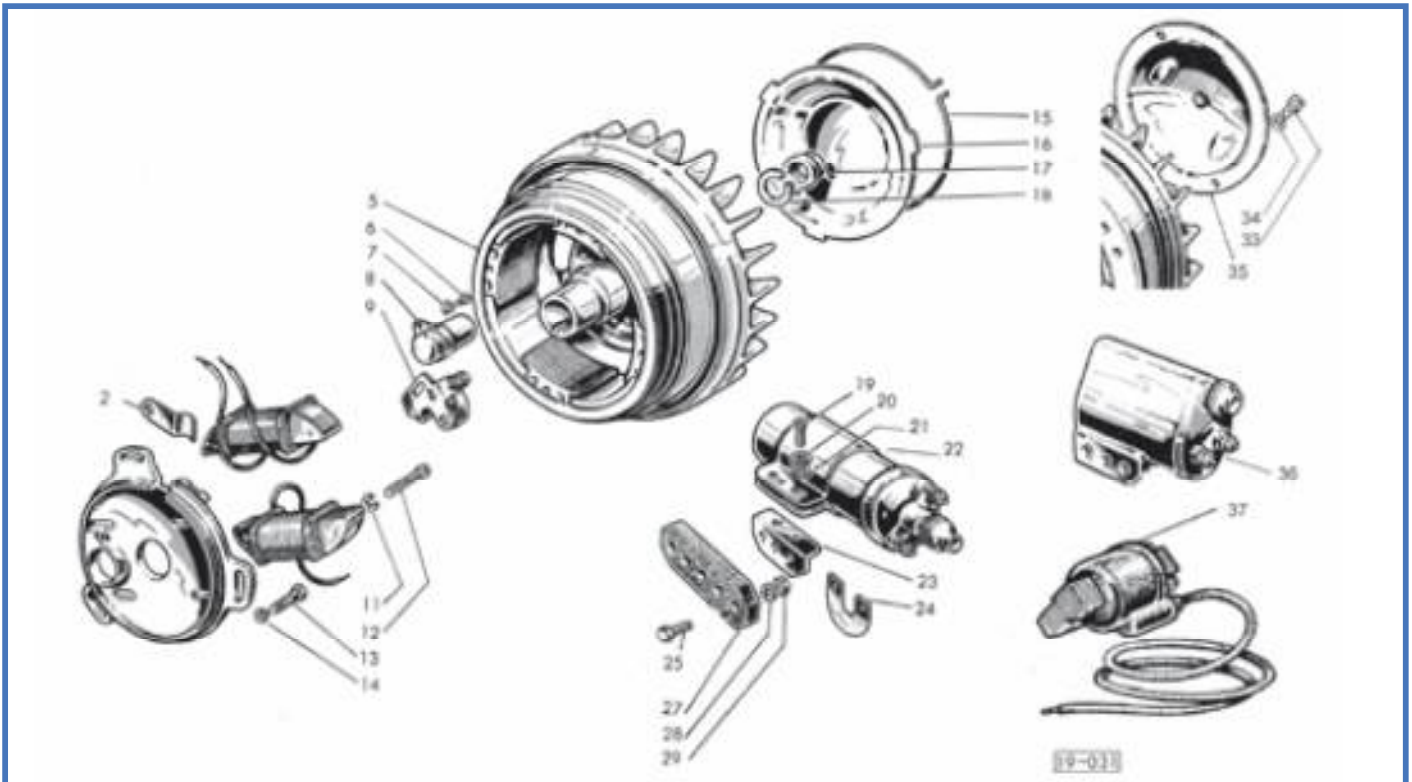


Fig.	Codice <small>(Casa Lambretta)</small>	Origine	Codice Innocenti	K					Modello	€
2	864		19017014		Piastrina fissaggio cavi	Cable retainer	Plaquette fixation câbles	Pletina fijacion cables	Tutti	2,00
5	X 48	A	00840013		Volano completo 12V (sei poli)	Flywhell complete 12V (six pole)	Volant complète 12V (six pôles)	Volante completo 12V (6 polos)	Tutti	160,00
6	26		70850406		Vite	Screw	Vis	Tornillo	Tutti	0,20
7	169		83110004		Rondella elastica	Spring washer	Rondelle élastique	Arandela alabeada	Tutti	0,10
8	E 251	A	00860007		Condensatore Filso/Dansi	Condenser Filso/Dansi	Condensateur /Filso/Dansi	Condensador Filso/Dansi	Tutti	8,00
8	E 183	A	00840049		Condensatore Ducati	Condenser Ducati	Condensateur Ducati	Condensador Ducati	Tutti	8,00
9	E 182		00840072		Gruppo contatti Ducati	Contact breaker Ducati	Rupteur Ducati	Platinos Ducati	Tutti	15,00
9	E 146		00811440		Gruppo contatti Filso	Contact breaker Filso	Rupteur Filso	Platinos Filso	Tutti	15,00
9	E 184		00860016		Gruppo contatti Dansi	Contact breaker Dansi	Rupteur Dansi	Platinos Dansi	Tutti	15,00
11	170		73170043		Rondella elastica (Ducati)	Spring washer (Ducati)	Rondelle élastique (Ducati)	Arandela alabeada (Ducati)	Tutti	0,10
11	171		73170053		Rondella elastica (Filso-Dansi)	Spring washer (Filso-Dansi)	Rondelle élastique (Filso-Dansi)	Arandela alabeada (Filso-Dansi)	Tutti	0,10
12	15		70880528		Vite (Filso-Dansi)	Screw (Filso-Dansi)	Vis (Filso-Dansi)	Tornillo (Filso-Dansi)	Tutti	0,20
12	24		71180425		Vite (Ducati)	Screw (Ducati)	Vis (Ducati)	Tornillo (Ducati)	Tutti	0,20
13	53		70300622		Vite	Screw	Vis	Tornillo	Tutti	0,40
14	B 88		83100006		Rondella	Washer	Rondelle	Arandela	Tutti	0,20
15	E 316		00840070		Molla (Ducati)	Spring (Ducati)	Ressort (Ducati)	Muelle (Ducati)	Tutti	5,00
16	E 439		00840069		Coperchietto (Ducati)	Cover (Ducati)	Couvercle (Ducati)	Tapa (Ducati)	Tutti	15,00
17	B 147		19917024		Dado	Nut	Écrou	Tuerca	Tutti	5,00
18	B 314		19917025		Rondella elastica	Spring washer	Rondelle élastique	Arandela alabeada	Tutti	0,80
19	50		70360614		Vite	Screw	Vis	Tornillo	Tutti	0,30
20	165		83120006		Rondella elastica	Spring washer	Rondelle élastique	Arandela alabeada	Tutti	0,10
21	182		73010064		Rondella	Washer	Rondelle	Arandela	Tutti	0,10
22	E 149	E	00840082		Bobina A.T. Ducati	Ducati ignition coil	Bobine H.T. Ducati	Bobina A.T. Ducati	Tutti	68,00
23	840		15017011		Piastrina	Support plate	Plaquette	Pletina soporte	Tutti	4,00
24	841		15017014		Piastrina di massa	Earth plate	Plaquette de masse	Pletina de masa	Tutti	2,00
25	61		70300418		Vite	Screw	Vis	Tornillo	Tutti	0,20
27	842		15017008		Supporto bobina	Antishock pad	Support bobine	Soporte bobina	Tutti	18,00
28	169		83120004		Rondella elastica	Spring washer	Rondelle élastique	Arandela alabeada	Tutti	0,10
29	121		82078007		Dado	Nut	Écrou	Tuerca	Tutti	0,20
33	16		70360407		Vite	Screw	Vis	Tornillo	Tutti	0,20
34	170		83100004		Rondella elastica	Spring washer	Rondelle élastique	Arandela alabeada	Tutti	0,10
35	E 427		00860012		Coperchietto (Dansi)	Cover (Dansi)	Couvercle (Dansi)	Tapa (Dansi)	Tutti	15,00
35	E 428		00811421		Coperchietto (Filso)	Cover (Filso)	Couvercle (Filso)	Tapa (Filso)	Tutti	15,00
36	E 141		00840082		Bobina A.T. Bachelite	Bakelite ignition coil	Bobine H.T. bakélite	Bobina A.T. Baquelita	Tutti	120,00
37	E 260		00840082		Bobina adattabile	Coil adaptable	Bobine adaptable	Bobina adaptable	Tutti	45,00

## Tavola 13

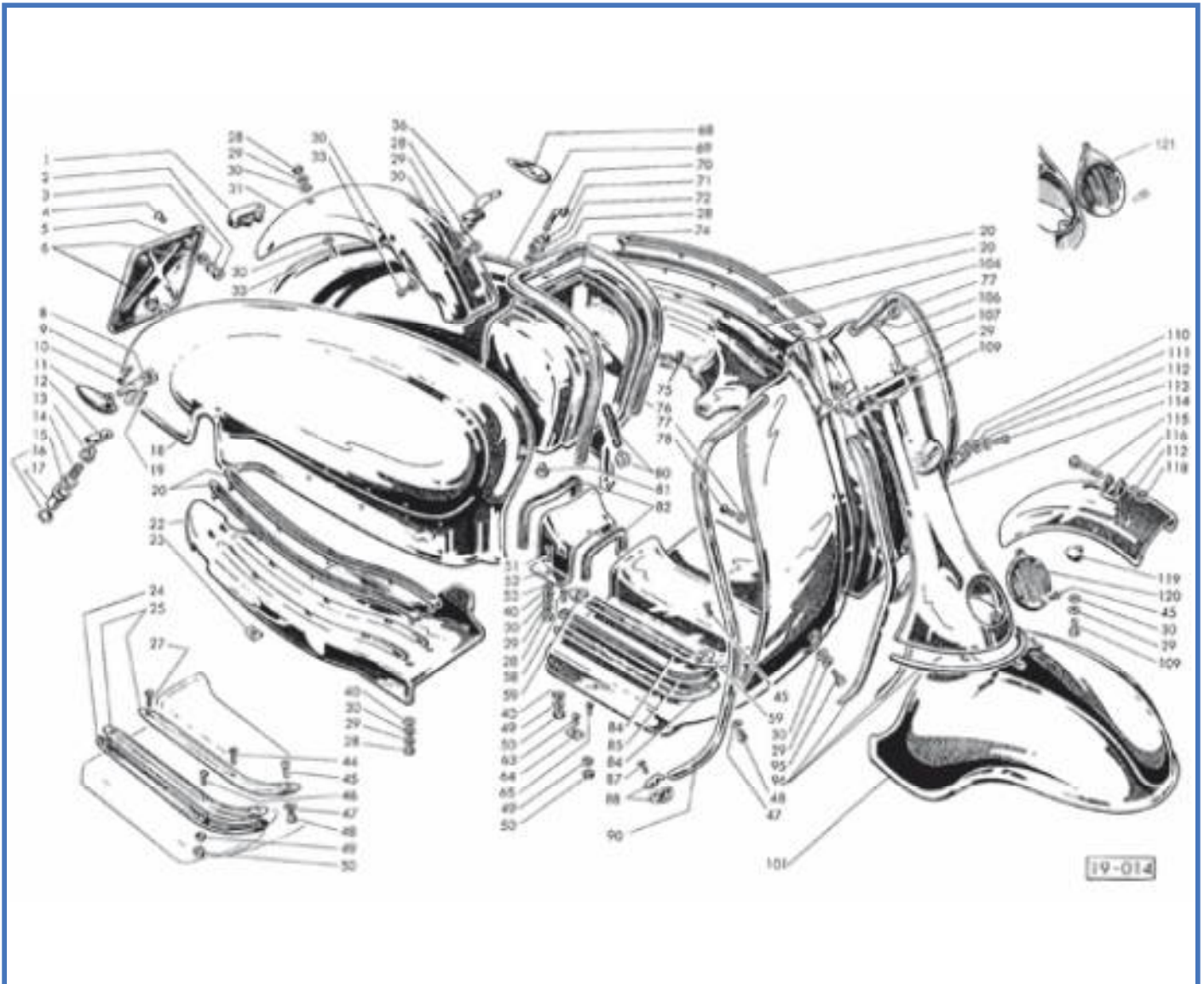
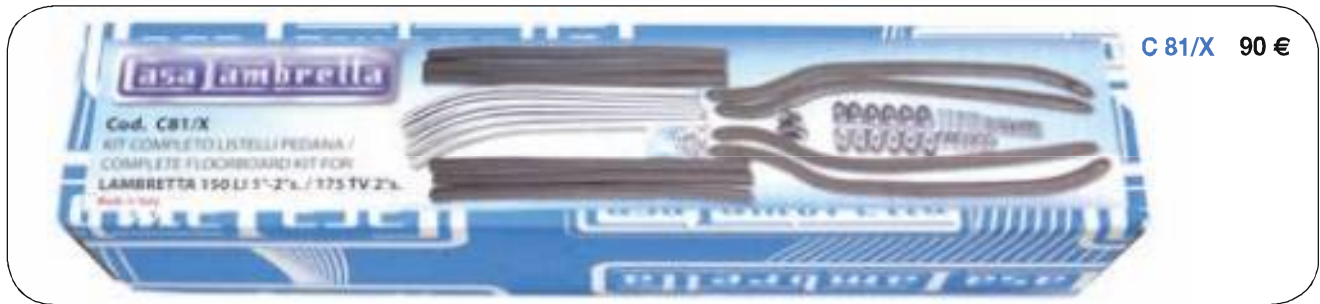


Fig.	Codice <small>Casa Lambretta</small>	Origine	Codice Innocenti	K					Modello	€
1	C 83		15055057		Tampone parafango post.	Rear mudguard buffer	Tampon garde-boue arriere	Taco amortiguador trasero	Tutti	4,00
2	122		72030005	K	Dado	Nut	Écrou	Tuerca	Tutti	0,20
3	151		83120005	K	Rondella elastica	Spring washer	Rondelle élastique	Arandela alabeada	Tutti	0,10
4	220		71300522		Vite superiore portatarga	Screw up name-plate	Vis sur plaque d'immatriculation	Tornillo superior portamaticula	Tutti	0,20
4	222		71300528		Vite inferiore portatarga	Screw down name-plate	Vis dessous plaque d'immatriculation	Tornillo inferior portamaticula	'1/2' '60-'61	0,20
4	220		71300522		Vite inferiore portatarga	Screw down name-plate	Vis dessous plaque d'immatriculation	Tornillo inferior portamaticula	'59-'1/2' '60	0,20
5	C 288/B		15083001		Portatarga	Name plate	Plaque d'immatriculation	Portamaticula	'59-'1/2' '60	25,00
5	C 288		15083001		Portatarga	Name plate	Plaque d'immatriculation	Portamaticula	'1/2' '60-'61	25,00
6	C 83/A		15083002		Tamponi portatarga (3 pezzi)	Name plate buffer (3 pc.)	Tampon plaque (3 pc.)	Separadores portamaticula	'59-'1/2' '60	5,00
6	C 83/B		19083019		Tamponi portatarga (3 pezzi)	Name plate buffer (3 pc.)	Tampon plaque (3 pc.)	Separadores portamaticula	'1/2' '60-'61	5,00
8	B 197		15055055		Ranella elastica	Spring washer	Rondelle élastique	Arandela alabeada	Tutti	1,00
9	226		71420614		Vite	Screw	Vis	Tornillo	Tutti	0,30
10	163		98130006		Ranella conica elastica	Conic washer	Rondele conic	Arandela conica	Tutti	0,10
11	C 287		15055064		Maniglia dx. + fig. 9-10	R.H. lever + fig. 9-10	Levier droite + fig. 9-10	Leva apertura derecha + fig. 9-10	Tutti	8,00
12	687		15055044	K	Cursore gancio cofano	Plate panel hook	Plaquelette crochet	Pletina gancho cofano	Tutti	8,00
13	690		15055045	K	Ranella di tenuta	Washer	Rondelle	Arandela	Tutti	1,50
14	C 258/B		15055042	K	Molla	Spring	Ressort	Muelle	Tutti	4,00
15	689		15055043	K	Scodellino	Cup washer	Cuvette	Cierre	Tutti	1,50
16	C 252		15055047		Anello Inox	Circlip Stainless	Circlip Inox	Circlip Inox	Tutti	2,00
17	C 70		15055046		Cappuccio	Protection	Capuchon	Capuchon	Tutti	3,00

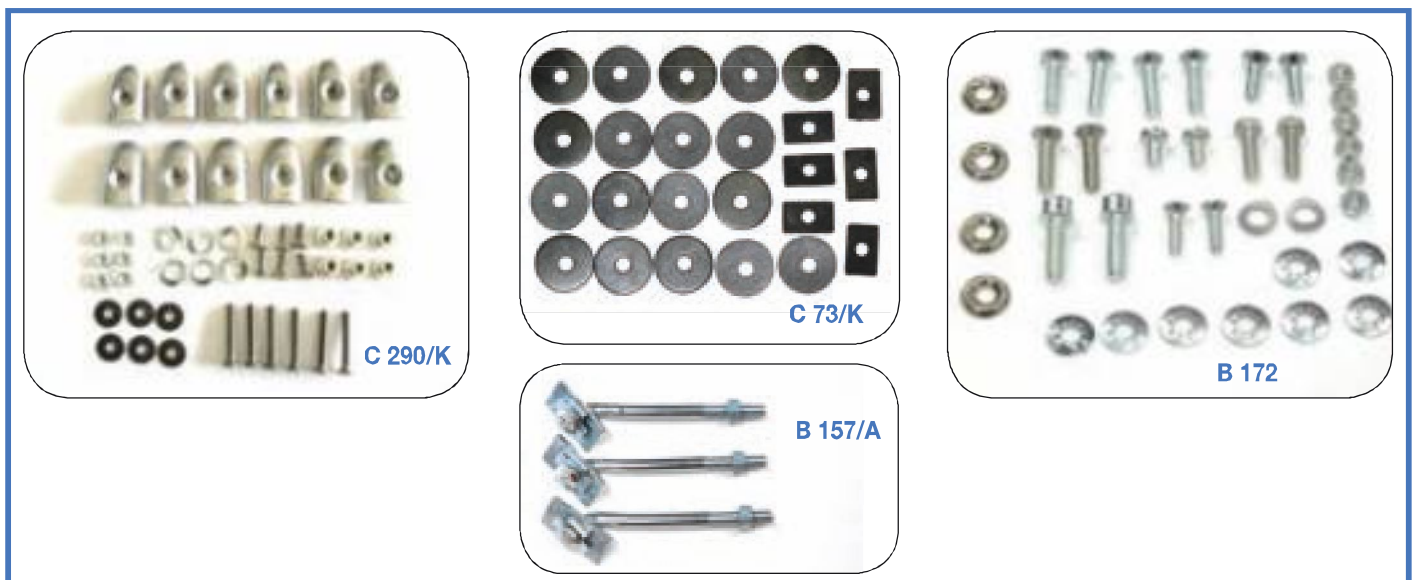
Fig.	Codice <small>(Casa Lambretta)</small>	Origine	Codice Innocenti						Modello	€
18	C 449	A	19055100		Cofano destro	R.H. Panel	Flanc droite	Cofano derecho	Tutti	120,00
19	691		19055048		Spina	Pin	Axe	Eje	Tutti	0,50
20	C 81		19050290		Listelli (4pz.) + dadi e ranelle	Strip (4pc.)+nuts and washers	Baguette (4pc.)+écrou et rondelle	Tiras (4 pc) + tornilleria	Tutti	20,00
22	C 459	A	19050101		Pedana destra	R.H. footboard	Repose-pied droite	Estribera derecha	Tutti	60,00
23	B 99		19050098		Dado elastico	Nut	Écrou	Tuerca	Tutti	0,20
24	C 89		19150105		Sotto listelli in gomma (6pz.)	Channel gasket (6 pc.)	Baguette joint (6 pc.)	Molduras (6 piezas)	125	24,00
25	C 289/B		19150102		Listelli pedana (6pz.) + viti	Channels (6 pc.) + screws	Baguette (6 pc.) + vis	Carriles (6 piezas) + tornilleria	125	60,00
27	212		07140422		Vite	Screw	Vis	Tornillo	125	0,20
28	122		72060005		Dado	Nut	Écrou	Tuerca	Tutti	0,20
29	171		83120005		Rondella elastica	Spring washer	Rondelle élastique	Arandela alabeada	Tutti	0,10
30	181		73150053		Ranella	Washer	Rondelle	Arandela	Tutti	0,10
31	C 505	A	15055070		Parafango posteriore	Rear mudguard	Garde-boue arriere	Guardabarros trasero	Tutti	42,00
33	32		70910514		Vite	Screw	Vis	Tornillo	Tutti	0,30
36	C 293/B		15055180/90		Coppia ganci+fig.12-13-14-15	Pair hooks+fig.12-13-14-15	Pair crochet+fig.12-13-14-15	Jgo. Cierres cofanos+fig. 12-13-14-15	Tutti	50,00
40	C 73		15050052		Ranella antivibrante	Antivibration washer	Rondelle antivibratoire	Arandela antivibracion	Tutti	0,40
44	213		71420425		Vite	Screw	Vis	Tornillo	Tutti	0,20
45	205		71420409		Vite	Screw	Vis	Tornillo	Tutti	0,20
46	208		71420416		Vite	Screw	Vis	Tornillo	Tutti	0,20
47	B 88		08310006		Rondella elastica	Spring washer	Rondelle élastique	Arandela alabeada	Tutti	0,20
48	B 80		19050099		Dado speciale	Nut	Écrou	Tuerca	Tutti	1,00
49	187		19050104		Ranella belleville	Elastic washer	Rondelle élastique	Arandela alabeada	Tutti	0,20
50	121		72030004		Dado	Nut	Écrou	Tuerca	Tutti	0,20
51	220		71300520		Vite	Screw	Vis	Tornillo	Tutti	0,30
52	C 436	A	15050057		Mascherina	Union	Raccord	Puentecillo	Tutti	20,00
53	843		15050061		Guarnizione	Gasket	Joint	Moldura	Tutti	0,40
58	213		71450425		Vite	Screw	Vis	Tornillo	Tutti	0,20
59	C 290		19050108		Puntalino	End cap	Bome	Terminal	150-175	1,50
63	90		19050097		Vite	Screw	Vis	Tornillo	150-175	0,20
64	133		19050098		Dado Elastico	Elastic nut	Écrou elastic	Tuerca especial	Tutti	0,40
65	91		19050096		Vite	Screw	Vis	Tornillo	Tutti	0,20
68	C 286		15055064		Maniglia sin. + fig. 9-10	L.H. lever + fig. 9-10	Levier gauche + fig. 9-10	Leva apertura izq. + fig. 9-10	Tutti	8,00
69	C 448	A	19055090		Cofano sinistro	L.H. Panel	Flanc gauche	Cofano izquierdo	Tutti	120,00
70	882		15086007		Tirante	Tie rod	Tirant	Tensor	Tutti	2,50
71	846		15086006		Piastrina	Plate	Plaque	Pletina	Tutti	1,50
72	847		15086008		Piastrina di sicurezza	Lock plate	Plaque sécurité	Pletina seguridad	Tutti	0,40
74	C 506	A	15086010		Bauletto	Luggage box	Coffret	Maletin	Tutti	60,00
75	883		15086017		Tirante	Tie rod	Tirant	Tensor	Tutti	2,50
76	C 74/B		19086018		Guarnizione	Gasket	Joint	Moldura	Tutti	5,00
77	B 97		15050066		Rondella	Washer	Rondelle	Arandela	Tutti	0,20
78	219		71420516		Vite	Screw	Vis	Tornillo	Tutti	0,30
80	B 128		15086016		Molla con piastrina	Spring with plate	Ressort avec plaque	Muelle con pletina	Tutti	4,00
81	C 74		15086009		Tampone bauletto	Luggage box buffer	Tampon coffret	Tampon maletin	Tutti	2,00
82	C 71		15050059/8		Guarnizioni mascherina (coppia)	Union gasket (pair)	Joint raccord (couple)	Molduras puentecillo (juego)	Tutti	5,00
84	C 289		19050105/6		Binari (6 pz. + viti)	Channel (6 pc. + screws)	Gaine (6 pc. + vis)	Carril (6 pz. + tornilleria)	150-175	30,00
85	C 80		19050093		Profilato in gomma (6 pezzi)	Floor rubber (6 pieces)	Caoutchouc (6 pc.)	Molduras (6 piezas)	150-175	12,00
87	22		70910416		Vite	Screw	Vis	Tornillo	Tutti	0,20
88	C 291		15050064/3		Puntalino con vite	End cap with screw	Raccord avec vis	Terminal	Tutti	4,00
90	C 75		15050062		Profilato (coppia)	Finisher (pair)	Garniture (couple)	Bordon scudo (juego)	Tutti	8,00
95	34		70050099		Vite	Screw	Vis	Tornillo	Tutti	0,30
96	C 76		15050047/6		Guarnizioni frontale (3 pz.)	Homcast gasket (3 pc.)	Joint frontal (3 pc.)	Moldura frontal (3 pz.)	Tutti	8,00
101	C 410	A	15050060		Parafango	Mudguard	Garde-boue	Guardabarros	Tutti	130,00
104	C 458	A	19050054		Pedana sinistra	L.H. Footboard	Repose-pied gauche	Estribera izquierda	Tutti	60,00
106	225		71420514		Vite	Screw	Vis	Tornillo	Tutti	0,30
107	C 507	A	19050110		Scudo	Legshield	Bouclier	Escudo	Tutti	340,00
109	33		70360516		Vite	Screw	Vis	Tornillo	Tutti	0,30
110	C 162/A		19250069		Molla stemma scudetto	Badge spring	Ressort ecusson	Muelle fijacion escudo	Tutti	6,00
111	182		73010064		Rondella	Washer	Rondelle	Arandela	Tutti	0,10
112	172		83120006		Rondella elastica	Spring washer	Rondelle élastique	Arandela alabeada	Tutti	0,10
113	291		71060616		Vite	Screw	Vis	Tornillo	Tutti	0,40

Fig.	Codice <small>(Casa Lambretta)</small>	Origine	Codice Innocenti	K					Modello	€
114	C 407	A	19250086		Frontale con griglia tonda	Horncast with round grill	Frontal avec grille rotonde	Frontal con rejilla redonda	'59-'1/2'60	140,00
114	C 443	A	19250086		Frontale con griglia ovale	Horncast with oval grill	Frontal avec grille ovale	Frontal con rejilla ovalada	'1/2'60-'61	140,00
115	67		70330645		Vite	Screw	Vis	Tornillo	Tutti	0,40
116	C 508	A	19060160		Parafanghino interno	Internal mudguard	Petit garde-boue	Guardabarros interior	Tutti	30,00
118	123		72030006		Dado	Nut	Écrou	Tuerca	Tutti	0,20
119	C 78		15060039		Tampone parafanghino	Buffer	Tampon	Tampon guardabarros	Tutti	2,00
120	C 292		19250083		Mascherina tonda	Round grille	Grille rotonde	Rejilla redonda	'59-'1/2'60	30,00
121	C 293		19050114		Mascherina ovale	Oval grille	Grille ovale	Rejilla ovalada	'1/2'60-'61	30,00



**K** KIT VARI LI2 - Tavola 13

- C 81 20 €** Kit listelli plastica pedana con viti - Footboard plastic runner kit with screws - Kit complet baguette plastique avec vis - Kit tiras de plástico con tornilleria  
Tav.13 4xfig.20, 12xfig.23, 8xfig.29, 8xfig.30, 8xfig.28
- C 289 30 €** Kit binari alluminio padana con viti 150-175 - Footboard alloy channel Kit with screws 150-175 - Kit baguette aluminium avec vis 150-175 - Kit rieles de aluminio con tornilleria 150-175  
Tav.13 6xfig.84, 8xfig.63, 8xfig.64, 4xfig.65, 4xfig.49, 4xfig.50
- C 289/B 60 €** Kit binari alluminio padana con viti 125 - Footboard alloy channel Kit with screws 125 - Kit baguette aluminium avec vis 125 - Kit rieles de aluminio con tornilleria 125  
Tav.13 6xfig.25, 6xfig.27, 4xfig.44, 6xfig.45, 2xfig.46, 6xfig.47, 6xfig.48, 12xfig.49, 12xfig.50
- C 290/K 27 €** Kit terminali listelli con viti - Kit floor channel end caps with screws - Kit borne gainé avec vis - Kit terminales con tornilleria  
Tav.13 12xfig.59, 4xfig.48, 4xfig.47, 4xfig.45, 8xfig.58, 8xfig.49, 8xfig.50
- B 172 10 €** Kit viti/dadi/ranelle fissaggio scudo/frontale/parafango - Kit screws/nut/washer fixing horncast/mudguard/leg-shield - Kit vis/écrou/rondelle à fixer garde-boue av./bouclier/frontal - Kit tornilleria guardabarro-escudo-frontal  
Tav.13 2xfig.109, 2xfig.78, 4xfig.77, 6xfig.109, 10xfig.29, 2xfig.113, 2 xfig.111, 2xfig.112, 2xfig.95, 8xfig.30, 1xfig.45, 2xfig.51, 2xfig.28
- B 157/A 10 €** Kit viti fissaggio bauletto - Screws kit to fix toolbox - Kit vis à fixer coffret - Kit tornillera cofre  
Tav.13 3xfig.71, 3xfig.72, 3xfig.28, 2xfig.75, 1xfig.70
- C 73/K 8 €** Kit ranelle antivibranti scudo - Kit antivibration rubber washer - Kit rondelles anti-vibration carrosserie - Kit anti-vibracion carroceria  
Tav.13 22xfig.40



## Tavola 14

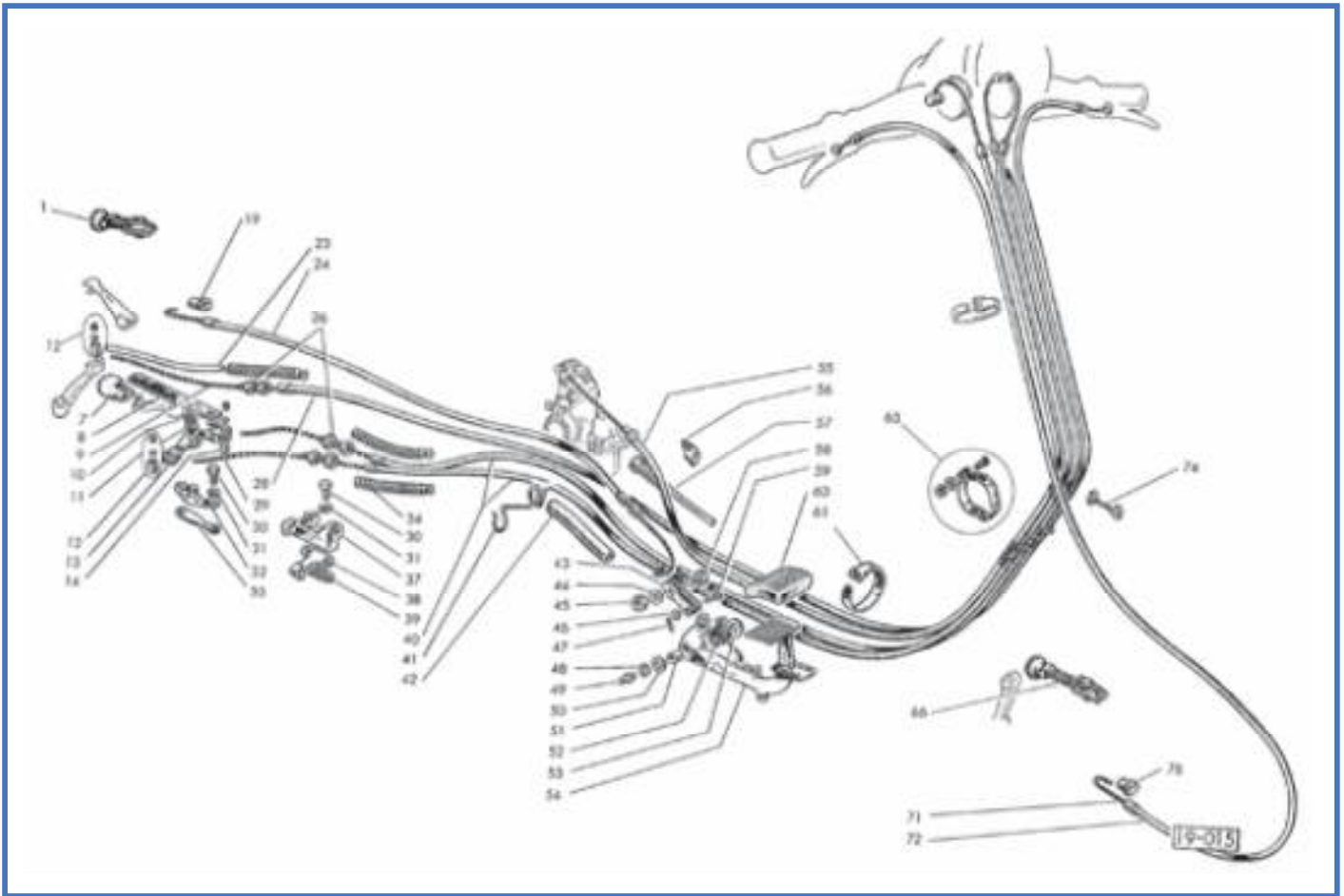


Fig.	Codice <small>Casa Lambretta</small>	Origine	Codice Innocenti	K					Modello	€
1	L 110		19059050		Morsetto registrabile	Adjuster	Réglage	Tensor regulable	Tutti	10,00
7	L 120		19032007	K	Cappuccio	Protection	Capuchon	Proteccion	Tutti	2,50
8	L 118		19032005	K	Tirante	Tie rod	Tirant	Tirante	Tutti	4,00
9	L 196		19022040	K	Fune frizione	Clutch inner cable	Câble int. embrayage	Cable embrague	Tutti	2,50
10	241		73260010	K	Anello elastico	Circlip	Circlip	Circlip	Tutti	0,20
11	783		19031012	K	Rondella	Washer	Rondelle	Arandela	Tutti	0,40
12	L 115		15022008	K	Cilindretto completo (corto)	Trunnion complete (short)	Barillet complète (court)	Prisionero completo (corto)	Tutti	3,00
13	786		19031003	K	Leva	Lever	Levier	Leva	Tutti	12,00
14	L 116		19032003	K	Cilindretto completo (lungo)	Trunnion complete (long)	Barillet complète (long)	Prisionero completo (largo)	Tutti	3,00
19	L 71		15059009		Capsula	Ferrule	Capsule	Tope	Tutti	2,00
23	849		19022014	K	Protezione	Protection	Protection	Proteccion	Tutti	0,50
24	L 197		19059030	K	Trasmissione freno post.	Rear brake cable	Câble frein AR.	Cable freno trasero	Tutti	5,00
26	L 119		19032008		Registro	Adjuster	Réglage	Tensor	Tutti	2,50
28	L 108		19022030	K	Cavo frizione	Clutch cable	Câble d'embrayage	Cable de embrague	Tutti	KIT
29	L 195		19032060	K	Fune cambio	Gear change inner cable	Câble int. commande vitesse	Cable de cambio	Tutti	2,50
30	50		70360614		Vite	Screw	Vis	Tornillo	Tutti	0,30
31	B 88		83100006		Rondella elastica	Spring washer	Rondelle élastique	Arandela alabeada	Tutti	0,20
32	785		19031006	K	Perno	Pin	Axe	Eje	Tutti	10,00
33	788		19031004	K	Guarnizione	Gasket	Joint	Junta	Tutti	0,60
34	850		19022015	K	Protezione	Protection	Protection	Proteccion	Tutti	2,50
37	851		19031017		Supporto	Support	Support	Soporte	Tutti	18,00
38	L 144		19059006		Piastrina	Plate	Plaque	Pletina	Tutti	3,00
39	787		19032016	K	Guarnizione	Gasket	Joint	Junta	Tutti	0,60
40	L 108		19032050	K	Guaina cambio	Gear change cable	Câble commande vitesse	Funda cable cambio	Tutti	KIT
41	L 141		19032024		Supporto cavi	Cable support	Support de câble	Guiacables	Tutti	7,00
42	L 113		19090018		Tubetto	Tube	Tube	Tubo protector	Tutti	1,00
43	L 90		15059012		Tirante (coppia)	Tie rod (pair)	Tirant (couple)	Pletina (juego)	Tutti	5,00

Fig.	Codice <small>(Casa Lambretta)</small>	Origine	Codice Innocenti	K					Modello	€
44	155		83100010		Rondella elastica	Spring washer	Rondelle élastique	Arandela alabeada	Tutti	0,50
45	126		82118014		Dado	Nut	Écrou	Tuerca	Tutti	0,50
46	182		73030064		Rondella	Washer	Rondelle	Arandela	Tutti	0,10
47	110		74400228		Copiglia	Split pin	Goupille	Pasador	Tutti	0,10
48	242		73260012	K	Anello elastico	Circlip	Circlip	Circlip	Tutti	0,20
49	B 132		87020006		Ingrassatore	Grease nipple	Graisneur	Engrasador	Tutti	1,00
50	191		83010012	K	Rondella	Washer	Rondelle	Arandela	Tutti	0,40
51	C 239		20074002		Bronzina	Bush in bronze	Bague in bronze	Casquillo de bronze	Tutti	4,00
52	C 295/B		19059017		Molla	Spring	Ressort	Muelle	Tutti	6,00
53	189		15059006	K	Rondella	Washer	Rondelle	Arandela	Tutti	0,80
54	L 174/A		19059010		Pedale	Pedal	Pédale	Pedal	Tutti	60,00
55	L 108		19915030	K	Guaina gas	Throttle cable	Câble commande gas	Cable acelerador	Tutti	KIT
56	L 114		15017006		Passacavo	Grommet	Passe-câble	Pasacable	Tutti	3,00
57	L 112		15059022	K	Protezione	Protection	Protection	Proteccion	Tutti	2,00
58	L 84		15059013		Morsetto con fig. 44-45	Pin with fig. 44-45	Pivot avec fig. 44-45	Perno con fig. 44-45	Tutti	4,00
59	L 85		15059014		Pernetto	Pin	Pivot	Eje	Tutti	2,00
60	C 82		15059003		Protezione	Protection	Protection	Proteccion	Tutti	3,00
61	L 105		86500300		Fascetta	Band	Collier	Abrazadera	Tutti	1,00
63	L 142		19090011		Fascetta completa	Band complete	Collier complète	Abrazadera completa	Tutti	14,00
66	L 109		15065020		Morsetto registrabile	Adjuster	Réglage	Tensor regulable	Tutti	10,00
71	L 196		19065070	K	Fune freno ant.	Front brake inner cable	Câble int. frein AV.	Cable freno delantero	Tutti	2,50
72	L 108		22065050	K	Guaina freno ant.	Front brake cable	Câble frein AV.	Funda cable freno delantero	Tutti	KIT
74	L 207		15065009		Supporto cavo freno anteriore	Front brake cable support	Support de câble	Soporte cable freno delant.	Tutti	4,00
78	L 64		15065003		Capsula	Ferrule	Capsule	Tope funda	LI-150S/SX	2,00



**KIT VARI LI2 - Tavola 14**

- L 108 34 €** Kit cavi e guaine (con nylon) - Kit inner/outer cables (with nylon) - Kit cables complet (avec nylon) - Kit cables y fundas (con nylon)  
Tav.14 1xfig.24, 1xfig.9, 1xfig.28, 2xfig.40, 2xfig.29, 1xfig.55, 1xfig.71, 1xfig.72 - Tav.5 1xfig.70
- L 165 55 €** Kit leveraggi cambio complete - Kit gearbox control levers/rod/trunnion - Kit leviers/barillet/tyrant boîte de vitesse  
Kit palancas/barra/terminales caja de cambios  
Tav.14 1xfig.7, 1xfig.8, 1xfig.10, 1xfig.11, 2xfig.12, 1xfig.13, 1xfig.14, 2xfig.30, 2xfig.31, 1xfig.32, 1xfig.33 - Tav.4 1xfig.37, 1xfig.41, 1xfig.42 1xfig.43, 1xfig.49
- L 111 8 €** Kit protezioni cavi - Kit protection cables - Kit protection cables - Kit proteccion cables  
Tav.14 1xfig.57, 1xfig.23, 3xfig.34
- B 182 2,5 €** Kit ranelle e seeger pedale freno - Kit washer and circlip brake pedal - Kit rondelles et circlip pédale du frein - Kit circlip y arandelas pedal de freno  
Tav.14 1xfig.53, 1xfig.50, 1xfig.48
- M 173 25 €** Kit guarnizioni motore 125-150 - Engine gasket kit 125-150 - Kit joint moteur 125-150 - Kit juntas de motor 125-150  
Tav.14 1xfig.33, 1xfig.39 - Tav.1 1xfig.24, 1xfig.45, 2xfig.49, 3xfig.3 - Tav.2 1xfig.5 - Tav.5 1xfig.87, 1xfig.59 - Tav.6 1xfig.2
- M 174 25 €** Kit guarnizioni motore 175TV - Engine gasket kit 175TV - Kit joint moteur 175TV - Kit juntas de motor 175TV  
Tav.14 1xfig.33, 1xfig.39 - Tav.1 1xfig.24, 1xfig.45, 2xfig.49, 3xfig.3 - Tav.2 1xfig.5 - Tav.5 1xfig.87, 1xfig.59 - Tav.6 1xfig.2





## Tavola 15

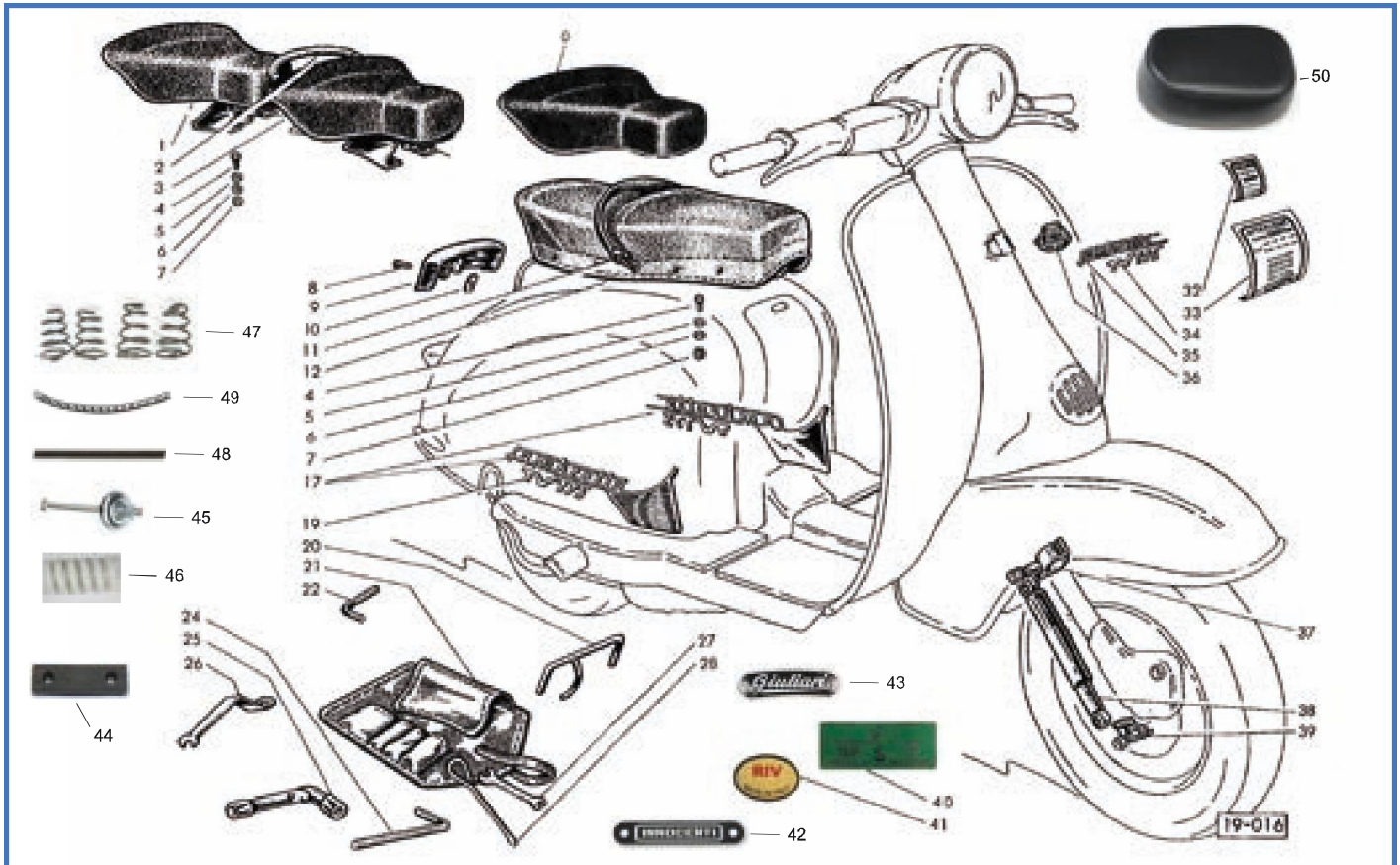


Fig.	Codice <small>Casa Lambretta</small>	Origine	Codice Innocenti	K					Modello	€
0	C 342				Copertina sella singola	Single seat cover	Couverture selle solo	Tapicería asiento individual	125-150	60,00
1	C 344				Sella posteriore completa	Rear seat complete	Selle arrière complète	Asiento trasero completo	125-150	160,00
2	C 361	19055290			Maniglia sella anteriore	Handgrip front seat	Poignée selle avant	Asa asiento delantero	125-150	30,00
3	C 343	19055290			Sella anteriore completa	Front seat complete	Selle avant complète	Asiento delantero completo	125-150	160,00
4	B 77	70360822		K	Vite	Screw	Vis	Tornillo	Tutti	1,00
5	B 122	19055056		K	Rondella di spessore	Thick washer	Rondelle épais	Arandela de espesor	Tutti	0,50
6	B 87	83100008		K	Rondella elastica	Spring washer	Rondelle élastique	Arandela alabeada	Tutti	0,20
7	B 67	72030008		K	Dado	Nut	Écrou	Tuerca	Tutti	0,40
8	210	71480418			Vite	Screw	Vis	Tornillo	Tutti	0,20
9	C 294	19055014			Mascherina + fig. 8-10	Finisher + fig. 8-10	Moulure + fig. 8-10	Rejilla + fig. 8-10	Tutti	54,00
10	133	19050098			Dado Elastico	Elastic nut	Écrou elastic	Tuerca especial	Tutti	0,40
11	C 362	15055170			Maniglia Blu	Handgrip Blue	Poignée Bleu	Asa azul	175	40,00
12	C 351	19555150			Copertina originale Giuliani	Seat cover original Giuliani	Selle couverture Giuliani	Tapicería asiento Giuliani	175	120,00
12	C 345	19555150			Copertina Blu per C 349	Seat cover Blue for C 349	Selle couverture Bleu x C 349	Tapicería asiento azul x C 349	175	120,00
12	C 349	19555150			Telaio sella con gancio	Seat frame with hook	Cadre selle avec crochet	Chasis asiento con gancho	175	180,00
17	C 164	19055049/51			Coppia fregi "Lambretta"	Pair finisher "Lambretta"	Paires écritau "Lambretta"	Jgo anagramas "Lambretta"	125-150	40,00
17	C 164/B	15055049/51			Coppia fregi "Lambretta"	Pair finisher "Lambretta"	Paires écritau "Lambretta"	Jgo anagramas "Lambretta"	175	60,00
19	C 163	15055054			Fregio "175TV"	Finisher "175TV"	Ecritau "175TV"	Anagrama "175TV"	175	28,00
20	B 206	19086240		K	Cavalletto alza ruota	Stand	Béquille	Gato cambio rueda	Tutti	15,00
21	A 140	15086230			Borsa attrezzi	Tool bag	Trousse à outils	Bolsa herramientas	Tutti	24,00
22	875	15086066		K	Chiave 3,5 mm	Key 3,5 mm	Clé 3,5 mm	Llave 3,5 mm	Tutti	3,00
24	865	19086067		K	Chiave 10 mm	Key 10 mm	Clé 10 mm	Llave 10 mm	Tutti	5,00
25	B 208	19986220		K	Chiave per candela	Spanner for spark plug	Clef pour bougie	Llave de bujía	Tutti	12,00
26	884	15086059		K	Chiave 27/14	Spanner 27/14	Clef 27/14	Llave 27/14	Tutti	10,00
27	867	15086061		K	Chiave 8/10	Spanner 8/10	Clef 8/10	Llave 8/10	Tutti	4,00
28	866	42986023		K	Cacciavite	Screw driver	Tournevis	Destornillador	Tutti	8,00
32	C 221	19090012			Decalcomania filtro aria	Air filter transfert	Décalcomanie filtre aire	Adhesivo filtro aire	Tutti	1,50
33	C 218	19090001			Decalcomania rodaggio	running in transfert	Décalcomanie moteur	Adhesivo rodaje	125-150	2,00
33	C 219	19290001			Decalcomania rodaggio	running in transfert	Décalcomanie moteur	Adhesivo rodaje	175	2,00

**LAMBRETTA 125-150 U-175 TV IIs.**

Fig.	Codice <small>(Casa Lambretta)</small>	Origine	Codice Innocenti	K					Modello	€
34	C 158		19150200		Scritta "125LI"	Model plate "125LI"	Monogramme "125LI"	Anagrama "125LI"	125	8,00
34	C 159		19050200		Scritta "150LI"	Model plate "150LI"	Monogramme "150LI"	Anagrama "150LI"	150	8,00
34	C 160/B		15050200		Scritta "175TV"	Model plate "175TV"	Monogramme "175TV"	Anagrama "175TV"	175 t. 100.001	8,00
34	C 160		15050200		Scritta "175TV"	Model plate "175TV"	Monogramme "175TV"	Anagrama "175TV"	175 t. 200.001	8,00
35	C 157		15050160		Scritta "Lambretta"	Name plate "Lambretta"	Ecritureau "Lambretta"	Anagrama "Lambretta"	Tutti	10,00
36	C 162		19250071		Scudetto	Shield	Ecusson	Escudo	Tutti	12,00
37	708		19060230	K	Attacco	Retainer	Support	Soporte	125-150	15,00
38	T 237		19060290		Ammortizzatore (Ø 20 mm)	Shock absorber (Ø 20 mm)	Amortisseur (Ø 20 mm)	Amortiguador (Ø 20 mm)	Tutti	48,00
39	706	A	19060250	K	Attacco destro	R.H. Retainer	Support droite	Soporte derecho	125-150	6,00
39	707	A	19060240	K	Attacco sinistro	L.H. Retainer	Support gauche	Soporte izquierdo	125-150	6,00
40	C 222				Decalcomania Agip	Agip in transfert	Décalcomanie Agip	Calcomanía Agip	Tutti	2,00
41	C 225				Decalcomania Riv	Riv in transfert	Décalcomanie Riv	Calcomanía Riv	Tutti	1,50
42	A 232				Scritta "Innocenti"	Model plate "Innocenti"	Monogramme "Innocenti"	Anagrama "Innocenti"	Tutti	5,00
43	A 229				Scritta "Giuliani"	Model plate "Giuliani"	Monogramme "Giuliani"	Anagrama "Giuliani"	TV	5,00
44	C 372/A				Tampone rettangolare sella	Rectangular saddle pad	Tapis de selle rectangulaire	Tampón rectangular asiento	TV	5,00
45	C 295/D				Tirante,scodellino, dado	Seat Screw, cup, nut	Vis, Rondelle, écrou selle	Tornillo, arandela, tuerca	LI	10,00
46	C 295				Molla sella	Seat main spring	Ressort	Muelle	LI	12,00
47	C 401				Kit molle sella lunga	Kit long seat main spring	Kit ressort	Kit muelle	TV	30,00
48	C 415				Molla sella rotonda	Seat spring round	Ressort rotonde	Muelle rotonda	Tutti	2,00
49	C 416				Molla sella piatta	Seat spring flat	Ressort aplaties	Muelle aplanada	Tutti	2,00
50	C 371				Cuscino	Square seat	Selle arrière	Asiento trasero	125-150	80,00

**K KIT VARI LI2 - Tavola 15**

- B 312 18 €** Kit viti/dadi/ranelle fissaggio selle - Kit screws/washers/nuts fixing seats - Kit vis/écrou/rondelle à fixer selle av./ar. - Kit tornilleria montaje asientos Tav.15 8xfig.4, 8xfig.5, 8xfig.6, 8xfig.7
- B 210 45 €** Kit attrezzi - Kit tools - Kit outils - Kit llaves Tav.15 1xfig.26, 1xfig.22, 1xfig.20, 1xfig.25, 1xfig.24, 1xfig.28, 1xfig.27